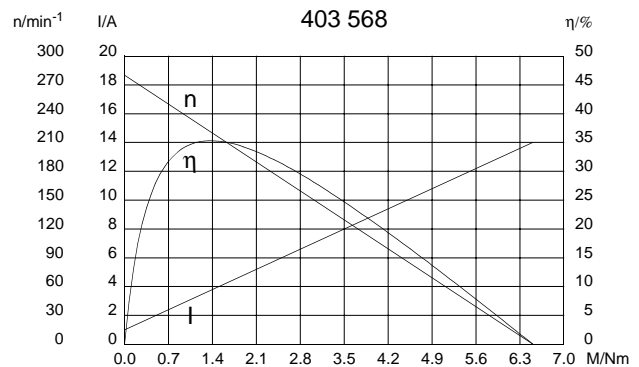
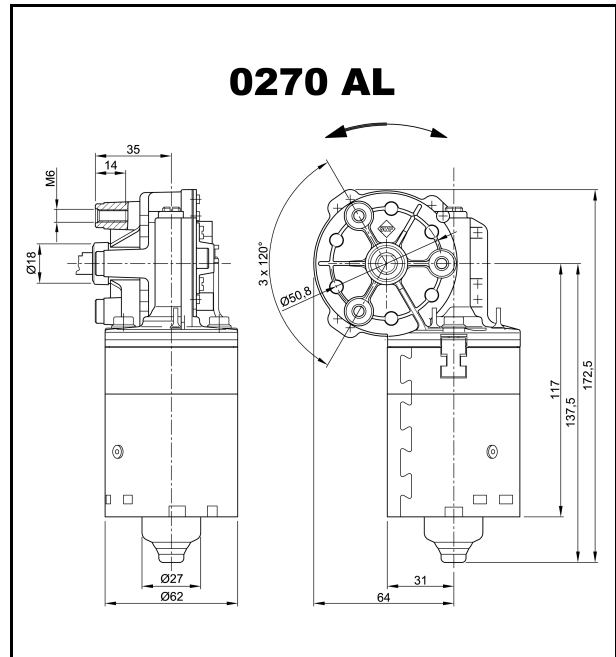


Baureihe 0270 (SWMK)

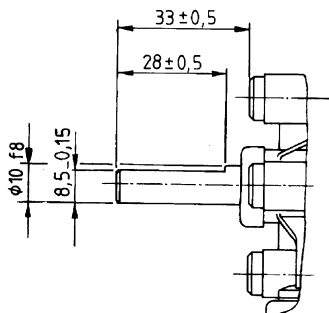
Motortyp 403 568

Technische Daten

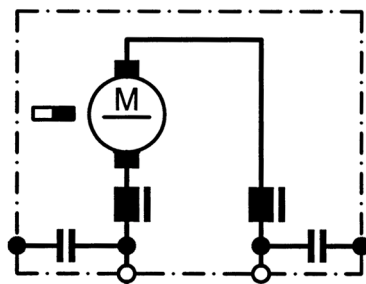
Nennspannung	U_N	[Volt]	24
Leerlaufdrehzahl	n_0	[min ⁻¹]	280
Nenn Drehmoment	M_N	[Nm]	1,0
Einschaltdauer	%		
EIN		[min]	
Anlaufmoment	M_A	[Nm]	6,5
Getriebeübersetzung	i		41/4
Anschlusswiderstand	2 Lamellen	R	[mΩ] 1600,0
	4 Lamellen	R	[mΩ] 1500,0
Anschlussinduktivität	2 Lamellen	L	[mH] 3,40
	4 Lamellen	L	[mH] 3,10
Läuferträgheitsmoment	J_R	[kgm ²] × 10 ⁻⁶	60,0
Zahnradwerkstoff			Kunststoff
Hall IC			
Impuls/Umdrehung Antriebswelle			
Ausgangskanäle			
Bemerkungen			
Schutzart			IP 30
Gewicht		[kg]	1,20



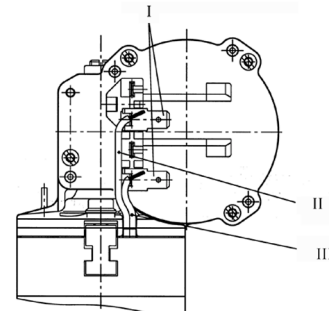
W 159



S 30



K 42



I Flachsteckerenden 6,3 x 0,8 DIN 46 244

II grün

III rot