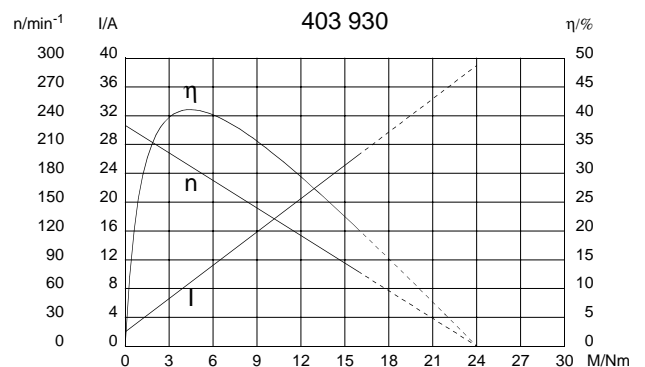
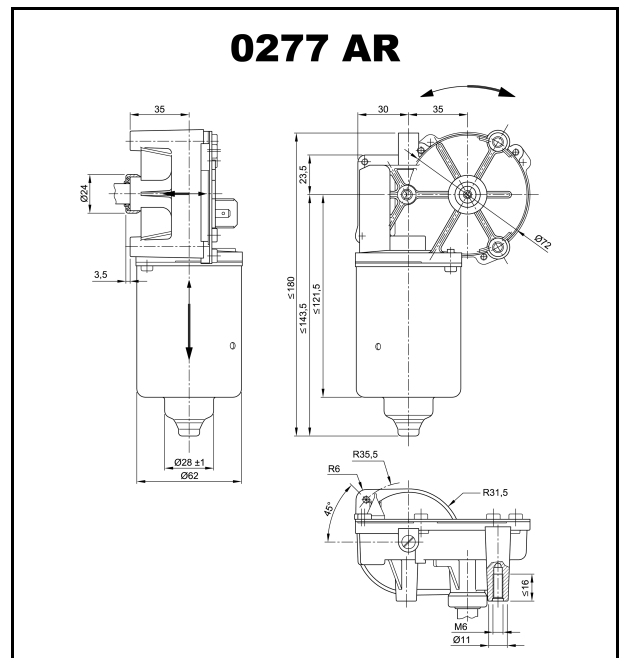


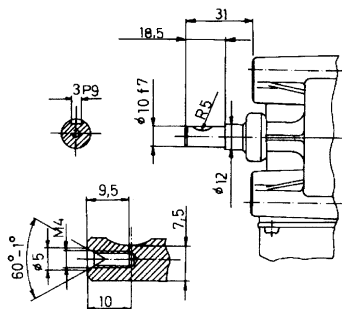
Baureihe 0277 (SW2K)

Motortyp 403 930

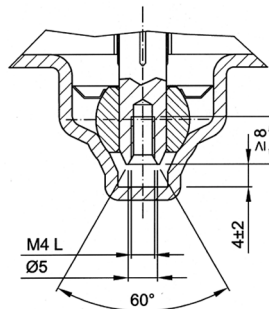
Technische Daten			
Nennspannung	U_N	[Volt]	24
Leerlaufdrehzahl	n_0	[min ⁻¹]	230
Nennmoment	M_N	[Nm]	2,0
Einschaltdauer		%	
EIN		[min]	
Anlaufmoment	M_A	[Nm]	24,0
Getriebeübersetzung	i		70/4
Anschlusswiderstand	2 Lamellen	R	[mΩ] 520,0
	4 Lamellen	R	[mΩ] 430,0
Anschlussinduktivität	2 Lamellen	L	[mH] 0,96
	4 Lamellen	L	[mH] 0,88
Läuferträgheitsmoment	J_R	[kgm ²] × 10 ⁻⁶	78,0
Zahnradwerkstoff			Kunststoff
Hall IC			
Impuls/Umdrehung Abtriebswelle			
Ausgangskanäle			
Bemerkungen			Kugellager
Schutzart			IP 40
Gewicht		[kg]	1,20



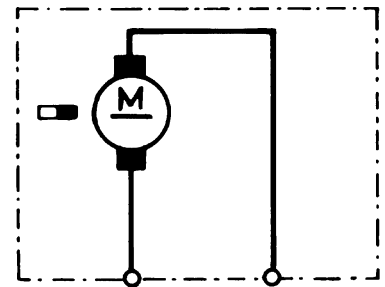
W 191



W 197



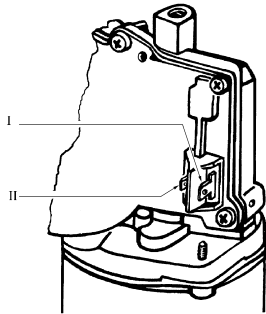
S 28



Baureihe 0277 (SW2K)

Motortyp 403 930

K 144



I Flachsteckerenden 6,3 x 0,8 DIN 46 244

II Flachsteckerenden 4,8 x 0,8 DIN 46 244

Notizfeld: