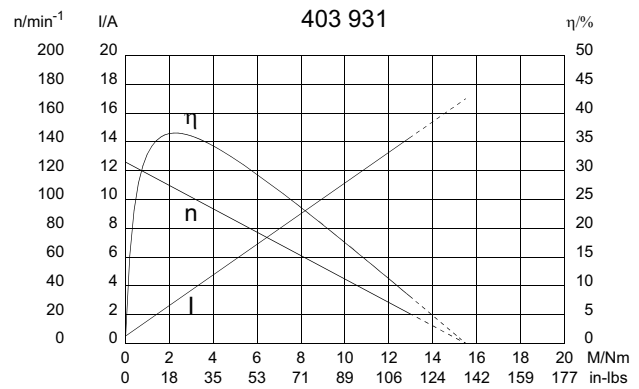
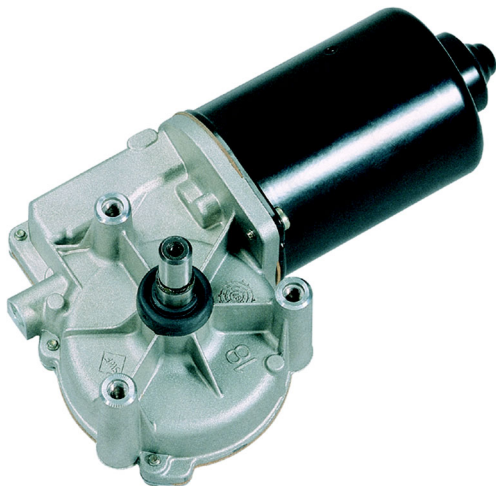
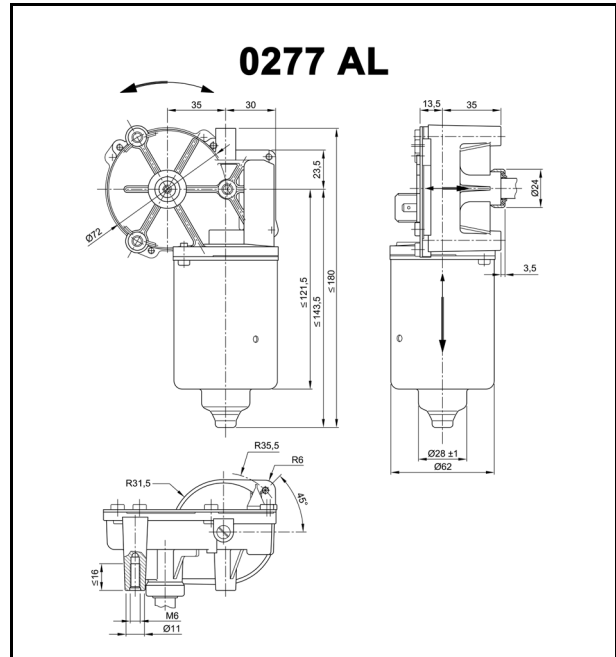


# Baureihe 0277 (SW2K)

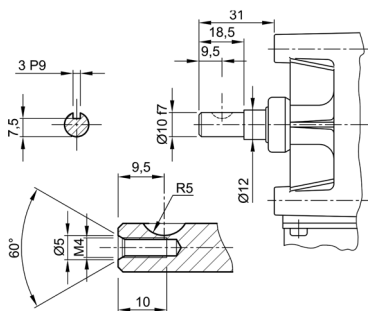
## Motortyp 403 931

### Technische Daten

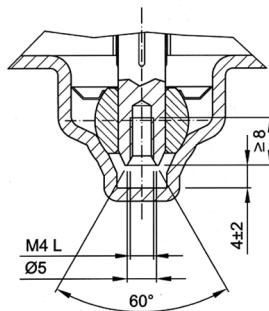
Nennspannung	$U_N$	[Volt]	24	
Leerlaufdrehzahl	$n_0$	[min <sup>-1</sup> ]	126	
Nennmoment	$M_N$	[Nm]	2,00	
Einschaltdauer	%			
EIN	[min]			
Anlaufmoment	$M_A$	[Nm]	15,50	
Getriebeübersetzung	$i$		70/4	
Ankerwiderstand,	2 Lamellen	R	[mΩ]	2100,00
	4 Lamellen	R	[mΩ]	1700,00
Ankerinduktivität,	2 Lamellen	L	[mH]	3,60
	4 Lamellen	L	[mH]	3,25
Läuferträgheitsmoment	$J_R$	[kgm <sup>2</sup> ] × 10 <sup>-6</sup>	72,00	
Zahnradwerkstoff	Kunststoff			
Hall IC	Impuls/Umdrehung Antriebswelle			
	Ausgangskanäle			
Bemerkungen	Kugellager			
Schutzart	IP 40			
Gewicht	[kg]		1,200	



### W 191

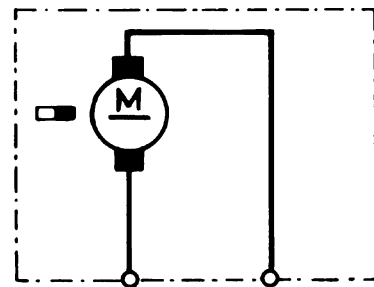


### W 197



! Linksgewinde

### S 28

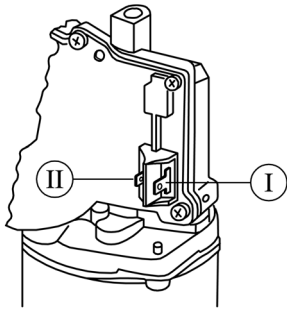


# Baureihe 0277 (SW2K)

---

## Motortyp 403 931

K 144



I Flachsteckerenden 6,3 x 0,8 DIN 46 244

II Flachsteckerenden 4,8 x 0,8 DIN 46 244

Notizfeld: