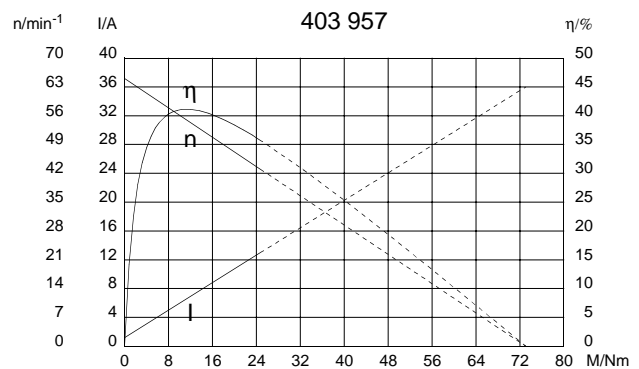
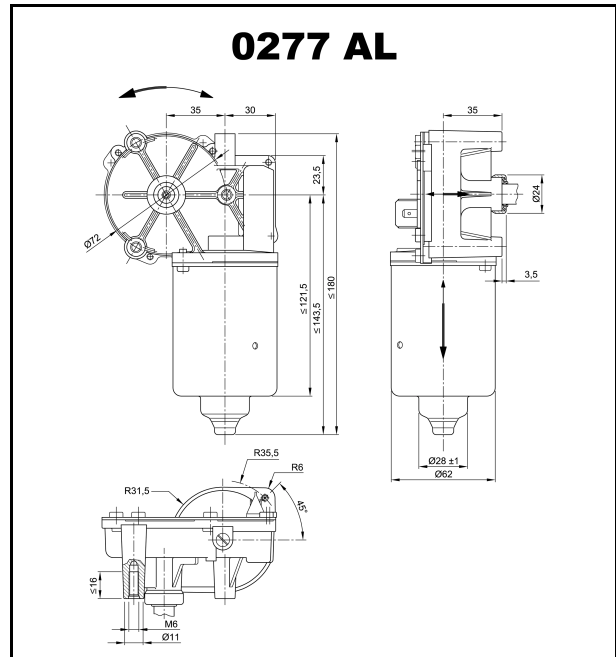


# Baureihe 0277 (SW2K)

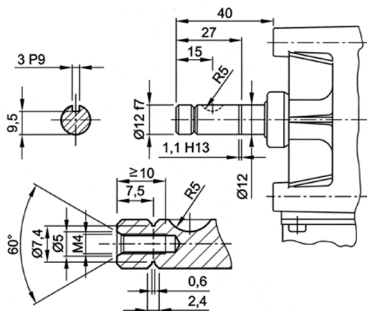
Motortyp 403 957

## Technische Daten

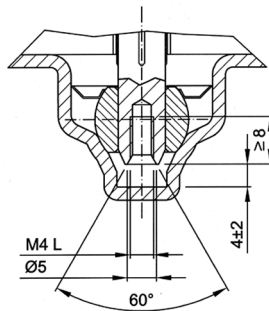
Nennspannung	$U_N$	[Volt]	24
Leerlaufdrehzahl	$n_0$	[min <sup>-1</sup> ]	65
Nenn Drehmoment	$M_N$	[Nm]	5,0
Einschaltdauer	%		
EIN	[min]		
Anlaufmoment	$M_A$	[Nm]	73,0
Getriebeübersetzung	$i$		63/1
Anschlusswiderstand	2 Lamellen	R	[mΩ] 950,0
	4 Lamellen	R	[mΩ] 730,0
Anschlussinduktivität	2 Lamellen	L	[mH] 0,96
	4 Lamellen	L	[mH] 0,85
Läuferträgheitsmoment	$J_R$	[kgm <sup>2</sup> ] × 10 <sup>-6</sup>	78,0
Zahnradwerkstoff		Kunststoff	
Hall IC			
		Impuls/Umdrehung Antriebswelle	
		Ausgangskanäle	
Bemerkungen		Kugellager	
Schutzart			IP 40
Gewicht		[kg]	1,20



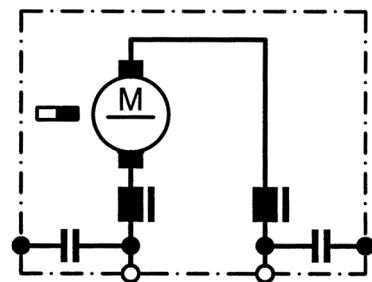
## W 193



## W 197



## S 30

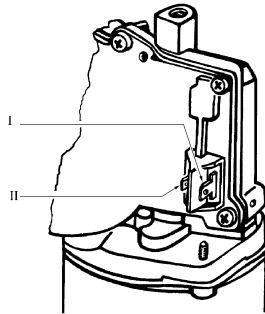


# Baureihe 0277 (SW2K)

---

Motortyp 403 957

## K 144



I Flachsteckerenden 6,3 x 0,8 DIN 46 244

II Flachsteckerenden 4,8 x 0,8 DIN 46 244

Notizfeld: