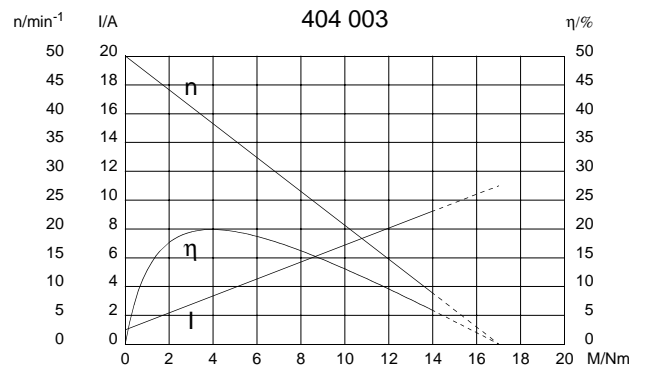
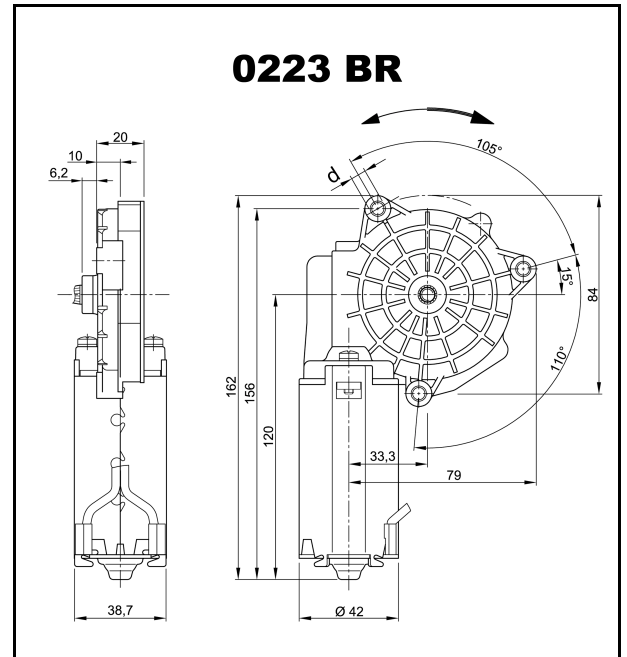


# Konstrukční řada 0223 (SWMP)

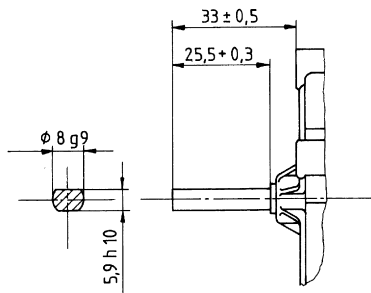
typ 404 003

## Technická data

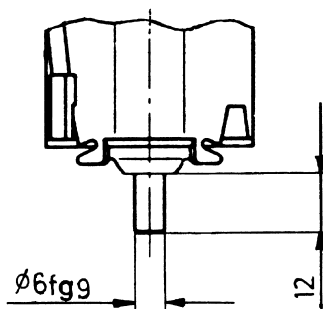
Jmenovité napětí	$U_N$	[Volt]	24
Běh na prázdko	$n_0$	$[\text{min}^{-1}]$	50
Jmenovitý krouticí moment	$M_N$	[Nm]	2,0
Doba běhu	%		
EIN		[min]	
Náběhový moment	$M_A$	[Nm]	17,0
Převodový stupeň	$i$		99/1
Rezistance kotvy	2 lamely	$R$	[m $\Omega$ ] 2,8
	4 lamely	$R$	[m $\Omega$ ] 2,4
Indukčnost kotvy	2 lamely	$L$	[mH] 2,60
	4 lamely	$L$	[mH] 2,40
Moment setrvačnosti kotvy	$J_R$	$[\text{kgm}^2] \times 10^{-6}$	9,0
Materiál ozubení			tvrzená vláknitá pryskyřice
Hall IC			
Impuls / vstupní otáčku			
Výstupní kanál			
Poznámka			$d = M6$ ; kuličkové ložisko
Krytí			IP 30
Váha		[kg]	0,71



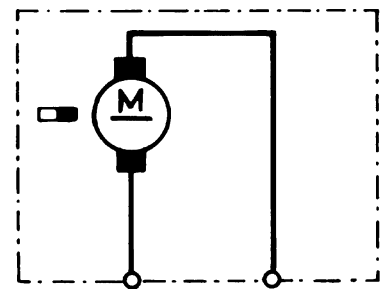
**W 171**



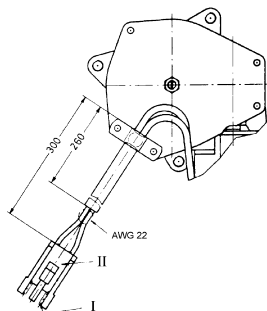
**W 207**



**S 28**



**K 156**



I Skříň RDST OCE: 2645082

II Konektor RD OCE: 2642354

Místo pro poznámky: