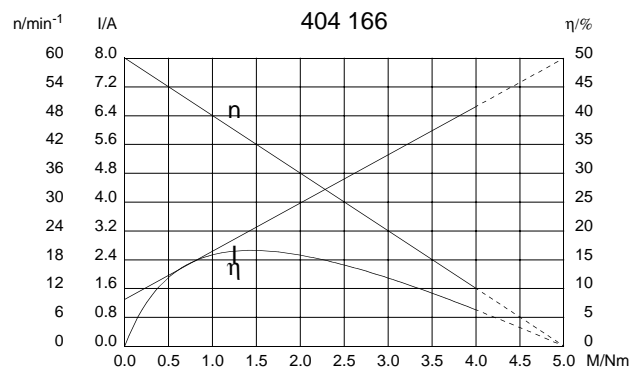
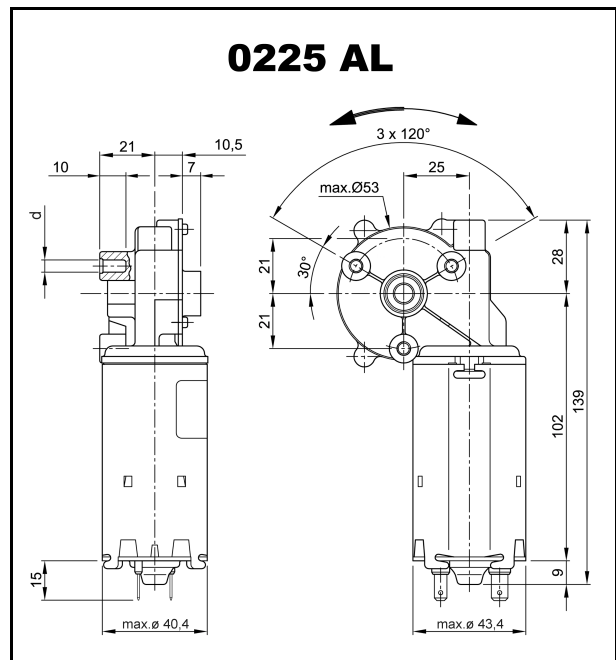


Baureihe 0225 (GMPG)

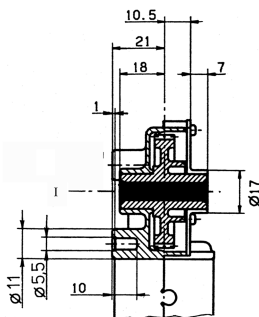
Motortyp 404 166

Technische Daten

Nennspannung	U_N	[Volt]	12
Leerlaufdrehzahl	n_0	[min ⁻¹]	60
Nenn Drehmoment	M_N	[Nm]	0,5
Einschaltdauer	%		10
EIN		[min]	
Anlaufmoment	M_A	[Nm]	5,0
Getriebeübersetzung	i		62/1
Anschlusswiderstand	2 Lamellen	R	[mΩ] 1050,0
	4 Lamellen	R	[mΩ] 950,0
Anschlussinduktivität	2 Lamellen	L	[mH] 0,80
	4 Lamellen	L	[mH] 0,70
Läuferträgheitsmoment	J_R	[kgm ²] × 10 ⁻⁶	9,0
Zahnradwerkstoff			Kunststoff
Hall IC			
	Impuls/Umdrehung Antriebswelle		
	Ausgangskanäle		
Bemerkungen		d = für selbstformende Schraube M 5	
Schutzart			IP 30
Gewicht		[kg]	0,71

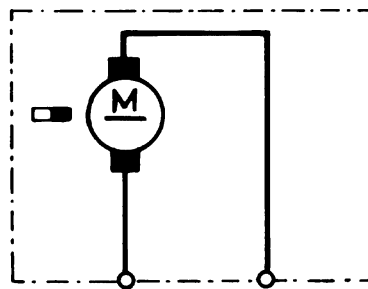


W 148

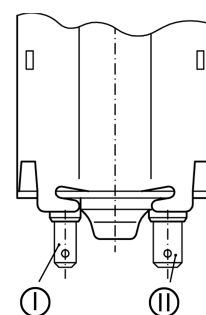


I Kerbverzahnung durchgehend 7 x 8 DIN 5481

S 28



K 117



I Flachsteckerenden 4,8 x 0,8 DIN 46 244

II Flachsteckerenden 6,3 x 0,8 DIN 46 244