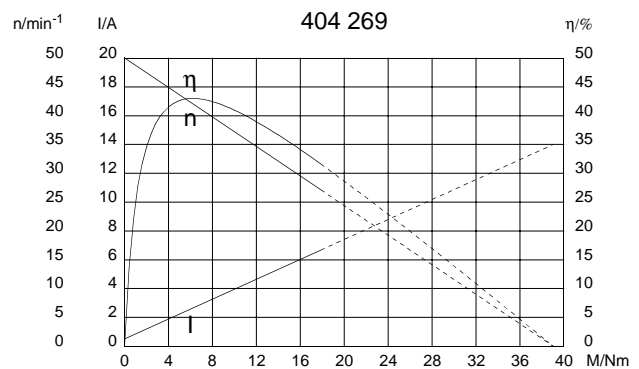
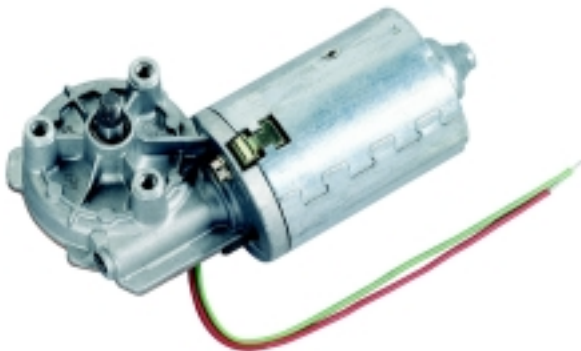
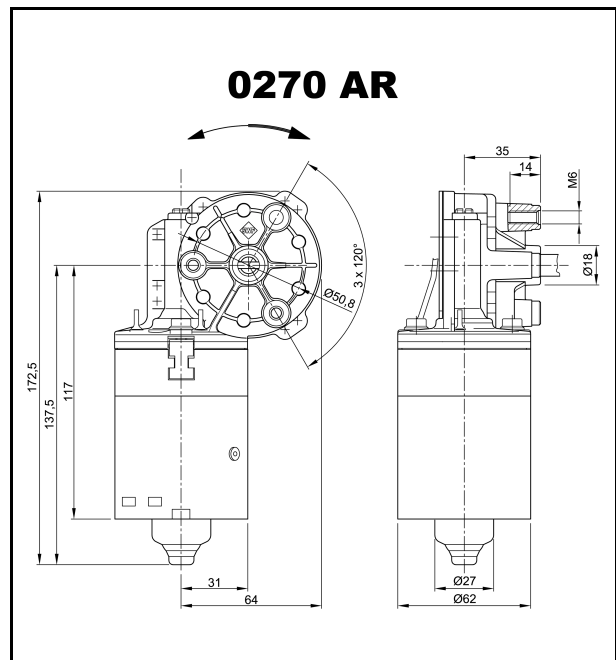


# Baureihe 0270 (SWMK)

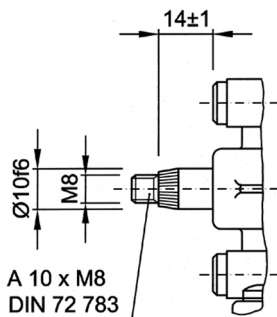
Motortyp 404 269

## Technische Daten

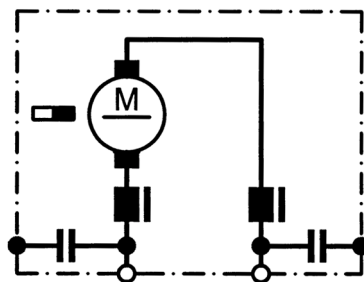
Nennspannung	$U_N$	[Volt]	24
Leerlaufdrehzahl	$n_0$	[min <sup>-1</sup> ]	50
Nenn Drehmoment	$M_N$	[Nm]	4,0
Einschaltdauer		%	
EIN		[min]	
Anlaufmoment	$M_A$	[Nm]	39,0
Getriebeübersetzung	$i$		69/1
Anschlusswiderstand	2 Lamellen	R	[mΩ] 2000,0
	4 Lamellen	R	[mΩ] 1700,0
Anschlussinduktivität	2 Lamellen	L	[mH] 3,90
	4 Lamellen	L	[mH] 3,70
Läuferträgheitsmoment	$J_R$	[kgm <sup>2</sup> ] × 10 <sup>-6</sup>	60,0
Zahnradwerkstoff			Kunststoff
Hall IC			
Impuls/Umdrehung Antriebswelle			
Ausgangskanäle			
Bemerkungen			ohne Kappe ; Kugellager
Schutzart			IP 30
Gewicht		[kg]	1,20



## W 205



## S 30



## K 178

