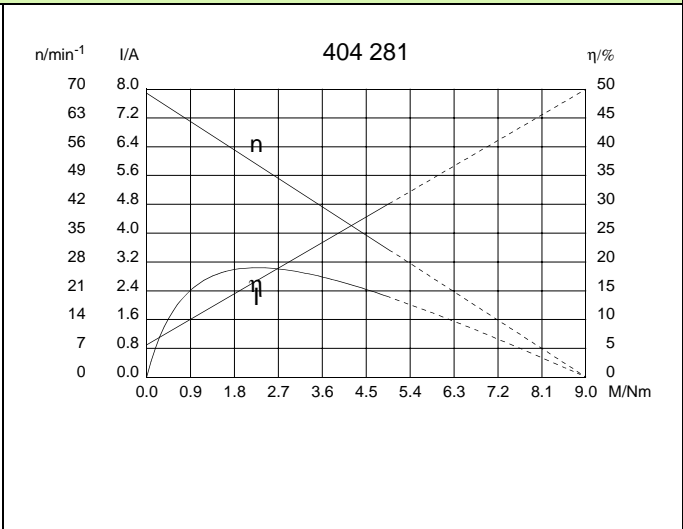
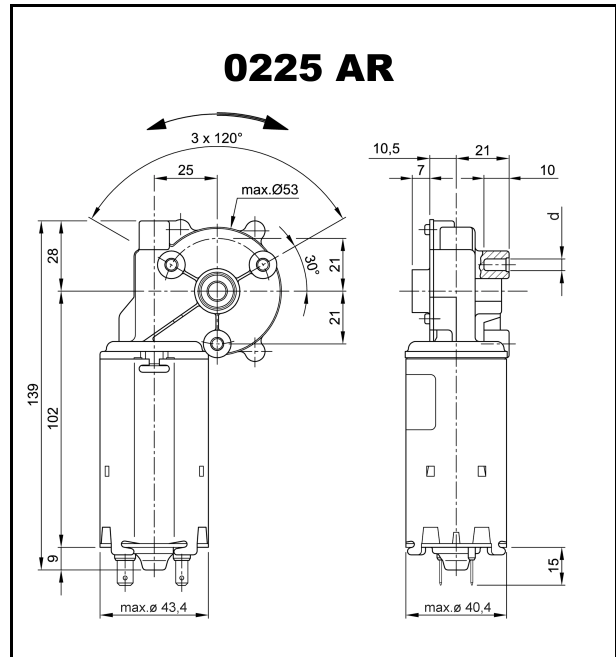


# Baureihe 0225 (GMPG)

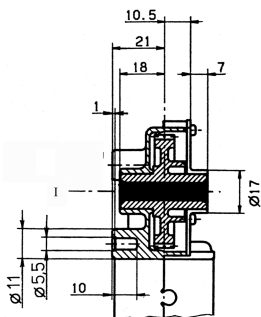
Motortyp 404 281

## Technische Daten

Nennspannung	$U_N$	[Volt]	24
Leerlaufdrehzahl	$n_0$	[min <sup>-1</sup> ]	69
Nenn Drehmoment	$M_N$	[Nm]	1,0
Einschaltdauer	%		10
EIN		[min]	
Anlaufmoment	$M_A$	[Nm]	9,0
Getriebeübersetzung	$i$		62/1
Anschlusswiderstand	2 Lamellen	R	[mΩ] 3000,0
	4 Lamellen	R	[mΩ] 2600,0
Anschlussinduktivität	2 Lamellen	L	[mH] 2,90
	4 Lamellen	L	[mH] 2,40
Läuferträgheitsmoment	$J_R$	[kgm <sup>2</sup> ] × 10 <sup>-6</sup>	9,0
Zahnradwerkstoff			Kunststoff
Hall IC			
Impuls/Umdrehung Antriebswelle			
Ausgangskanäle			
Bemerkungen		d = für selbstformende Schraube M 5	
Schutzart			IP 30
Gewicht		[kg]	0,71

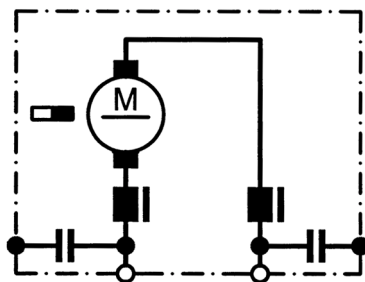


### W 148

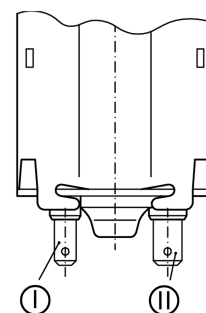


I Kerbverzahnung durchgehend 7 x 8 DIN 5481

### S 30



### K 117



I Flachsteckerenden 4,8 x 0,8 DIN 46 244

II Flachsteckerenden 6,3 x 0,8 DIN 46 244