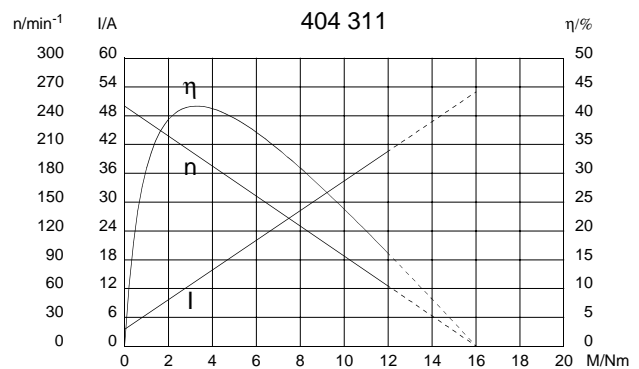
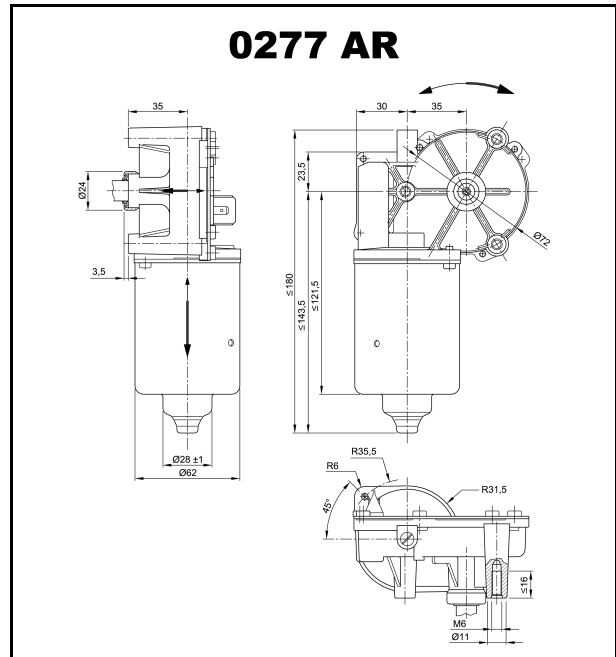


Baureihe 0277 (SW2K)

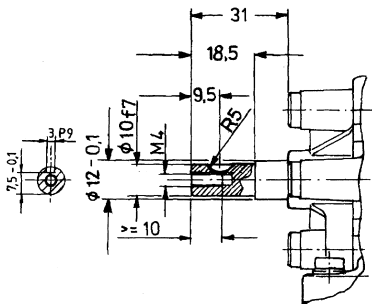
Motortyp 404 311

Technische Daten

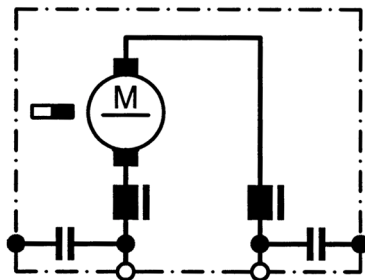
| | | | |
|--------------------------------|------------|--|------------|
| Nennspannung | U_N | [Volt] | 12 |
| Leerlaufdrehzahl | n_0 | [min ⁻¹] | 250 |
| Nennmoment | M_N | [Nm] | 2,0 |
| Einschaltdauer | % | | |
| EIN | [min] | | |
| Anlaufmoment | M_A | [Nm] | 16,0 |
| Getriebeübersetzung | i | | 70/4 |
| Anschlusswiderstand | 2 Lamellen | R | [mΩ] 120,0 |
| | 4 Lamellen | R | [mΩ] 110,0 |
| Anschlussinduktivität | 2 Lamellen | L | [mH] 0,25 |
| | 4 Lamellen | L | [mH] 0,23 |
| Läuferträgheitsmoment | J_R | [kgm ²] × 10 ⁻⁶ | 80,0 |
| Zahnradwerkstoff | | Kunststoff | |
| Hall IC | | | |
| Impuls/Umdrehung Antriebswelle | | | |
| Ausgangskanäle | | | |
| Bemerkungen | | Kugellager | |
| Schutzart | | | IP 40 |
| Gewicht | | [kg] | 1,20 |



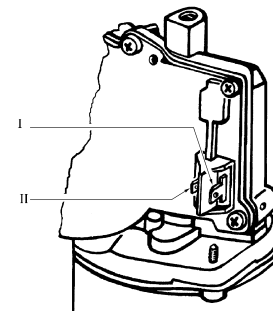
W 128



S 30



K 144



I Flachsteckerenden 6,3 x 0,8 DIN 46 244

II Flachsteckerenden 4,8 x 0,8 DIN 46 244