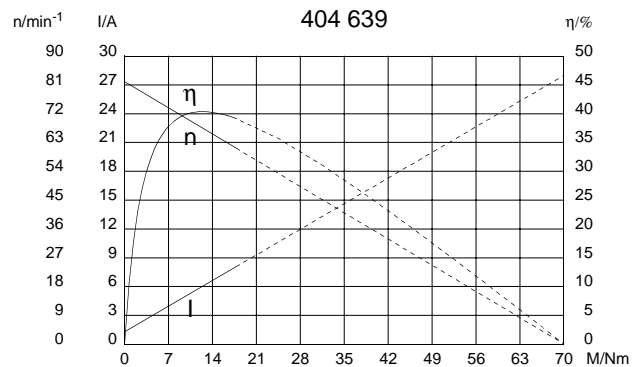
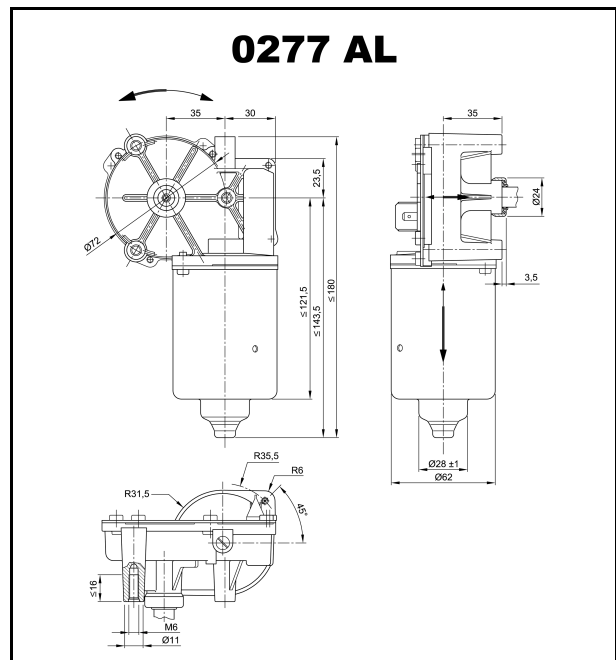
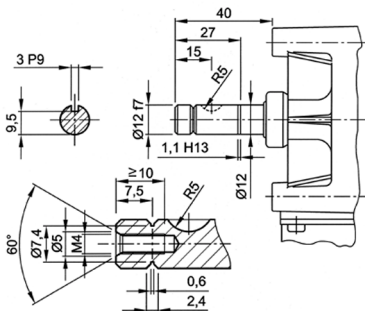


Technische Daten

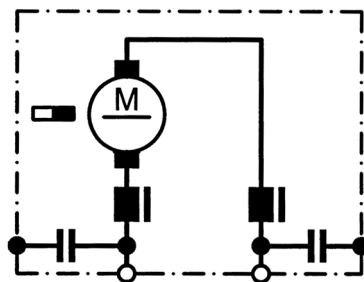
Nennspannung	U_N	[Volt]	36
Leerlaufdrehzahl	n_0	[min ⁻¹]	82
Nennmoment	M_N	[Nm]	8,0
Einschaltdauer	%		
EIN		[min]	
Anlaufmoment	M_A	[Nm]	70,0
Getriebeübersetzung	i		63/1
Anschlusswiderstand	2 Lamellen	R	[mΩ]
	4 Lamellen	R	[mΩ]
Anschlussinduktivität	2 Lamellen	L	[mH]
	4 Lamellen	L	[mH]
Läuferträgheitsmoment	J_R	[kgm ²] × 10 ⁻⁶	
Zahnradwerkstoff		Kunststoff	
Hall IC			X
Impuls/Umdrehung Antriebswelle			63
Ausgangskanäle			1
Bemerkungen		Kugellager	
Schutzart			IP 30
Gewicht		[kg]	1,20



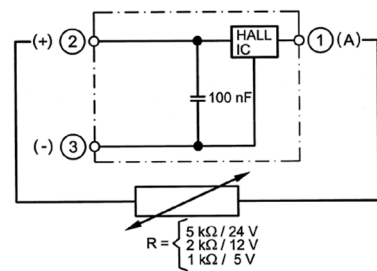
W 193



S 30



S 73

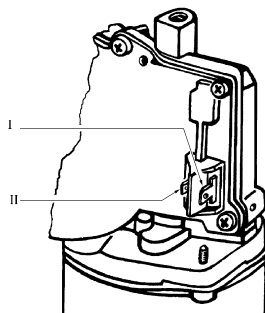


Baureihe 0277 (SW2K)

Motortyp 404 639



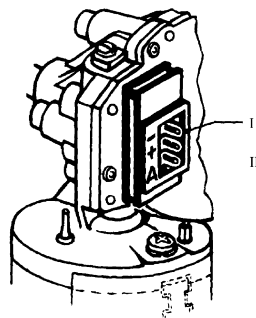
K 144



I Flachsteckerenden 6,3 x 0,8 DIN 46 244

II Flachsteckerenden 4,8 x 0,8 DIN 46 244

K 54



I Panduit MLSS 100-03

II Gegenstecker: Panduit CE 100 F22-03

Notizfeld: nidec.cz