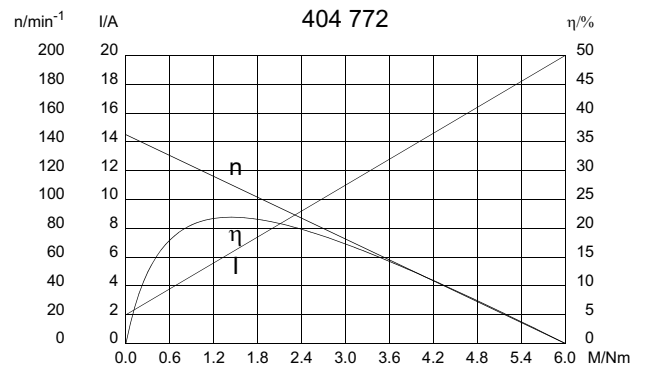
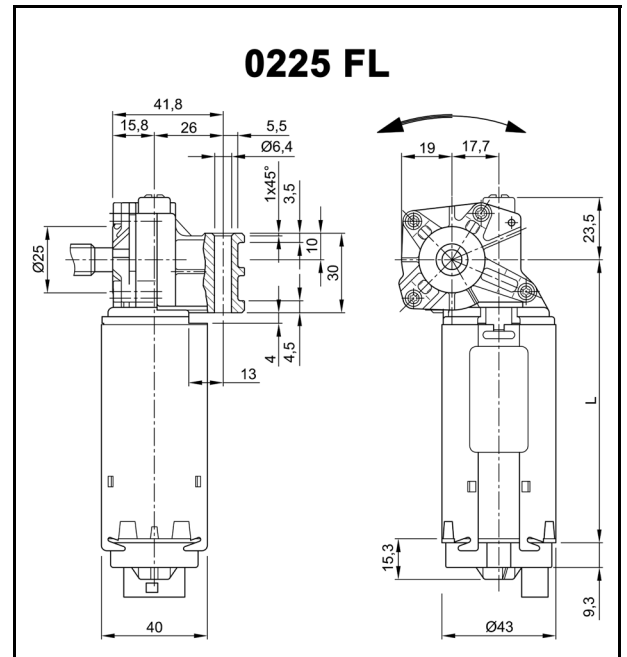


# Konstrukční řada 0225 (GMPG)

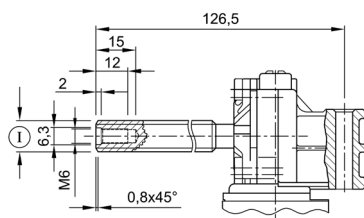
## typ 404 772

### Technická data

Jmenovité napětí	$U_N$	[Volt]	12
Běh na prázdko	$n_0$	[min <sup>-1</sup> ]	145
Jmenovitý krouticí moment	$M_N$	[Nm]	1,00
Doba běhu	%		
Běh	[min]		
Náběhový moment	$M_A$	[Nm]	6,00
Převodový stupeň	$i$		29/1
Rezistance kotvy	2 lamely	$R$	[mΩ] 530,00
	4 lamely	$R$	[mΩ] 300,00
Indukce kotvy	2 lamely	$L$	[mH] 0,41
	4 lamely	$L$	[mH] 0,28
Setrvačnost kotvy	$J_R$	[kgm <sup>2</sup> ] × 10 <sup>-6</sup>	14,20
Materiál ozubení šnekového kola			umělá hmota
Hall IC			X
Pulzů / otáčku vstupní hřídele			29,0
Výstupní kanály			2
Poznámky			1 start worm ;L=106mm
Krytí			IP 40
Hmotnost		[kg]	0,775

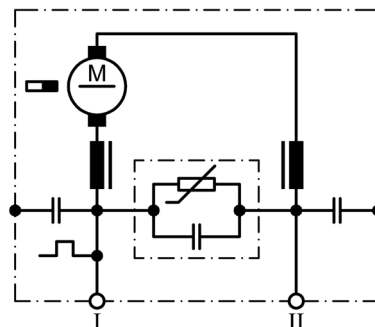


### W 286



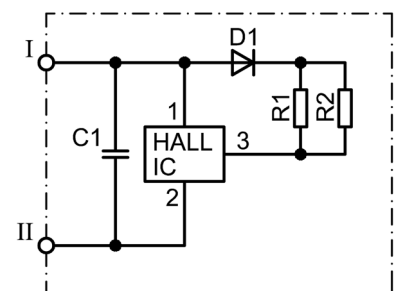
I Hřídel 7/16-8 STUB ACME RH (změna)

### S 93



I Terminal 1  
II Terminal 5

### S 85

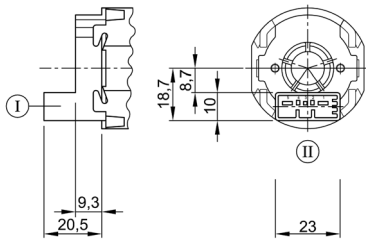


I Terminal 4, Hall-IC +  
II Terminal 2, Hall-IC -

# Konstrukční řada 0225 (GMPG)

typ 404 772

## K 220



- I Skříňka konektoru 5-pole  
TYCO C-208-15621 (Z)
- II Připojovací konektor TYCO 1379217  
+ TYCO 1379218

Místo pro poznámky: