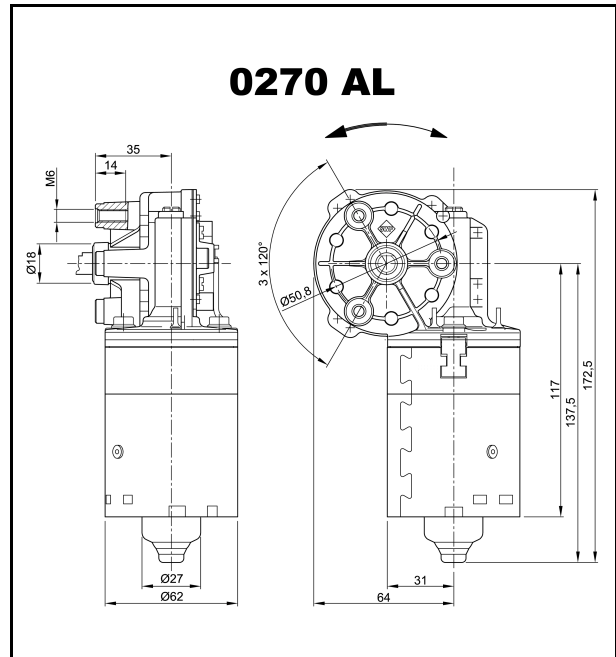
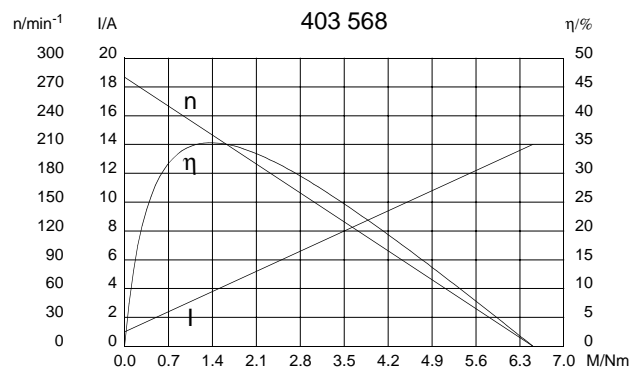


### Technische Daten

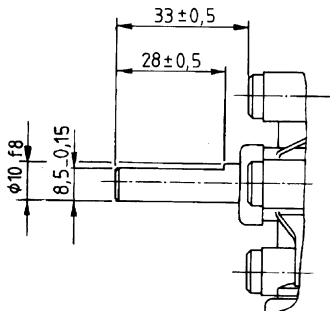
Nennspannung	$U_N$	[Volt]	24
Leerlaufdrehzahl	$n_0$	[min <sup>-1</sup> ]	280
Nenn Drehmoment	$M_N$	[Nm]	1,0
Einschaltdauer	%		
EIN		[min]	
Anlaufmoment	$M_A$	[Nm]	6,5
Getriebeübersetzung	$i$		41/4
Anschlusswiderstand	2 Lamellen	R	[mΩ] 1600,0
	4 Lamellen	R	[mΩ] 1500,0
Anschlussinduktivität	2 Lamellen	L	[mH] 3,40
	4 Lamellen	L	[mH] 3,10
Läuferträgheitsmoment	$J_R$	[kgm <sup>2</sup> ] × 10 <sup>-6</sup>	60,0
Zahnradwerkstoff			Kunststoff
Hall IC			
Impuls/Umdrehung Antriebswelle			
Ausgangskanäle			
Bemerkungen			
Schutzart			IP 30
Gewicht		[kg]	1,20



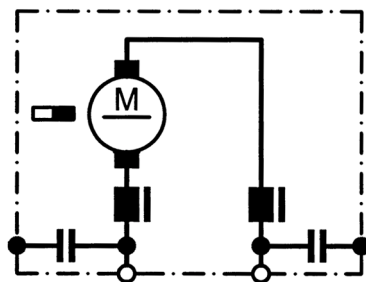
### Performance Characteristics



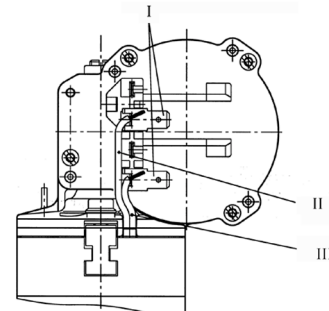
### W 159



### S 30



### K 42



I Flachsteckerenden 6,3 x 0,8 DIN 46 244

II grün

III rot