

# Typ GMPD

## Motory se šnekovým pohonem

### Technická data

Motor. skříň:	Valcovaná, korozivzdornát
Magnetické pole:	Permanentní magnet
Uložení kotvy na straně A:	Kluzné ložisko
Uložení kotvy na straně B:	Kloub. ložisko
Pohon:	Šnekový
Skříň převodovky:	<b>Pozinkovaná ocel</b>
Ozub.kolo:	Plast
Mazivo:	Tuk, trvalé mazivo
Mechanické rozhraní::	Výst. hřídel / duté kolo s vnitřním profilem
Elektronické rozhraní:	Zásuvka / vodiče s pocínovanými konci
Snímač	Doplňěk
Termokontakt:	Doplňěk
Odrušení:	Doplňěk

### Použití

#### Průmysl:

Lineární pohony

#### Domácí zařízení

Automatizované polohování nábytku

Stroje pracující v cyklu

#### Automatické stroje

Zemědělská technika

#### Laboratorní přístroje

Lékařské přístroje

#### Dopravní a komunikační technologie

Fotografická / optická zařízení

#### Automobil:

Nastavení a polohovní sedatel





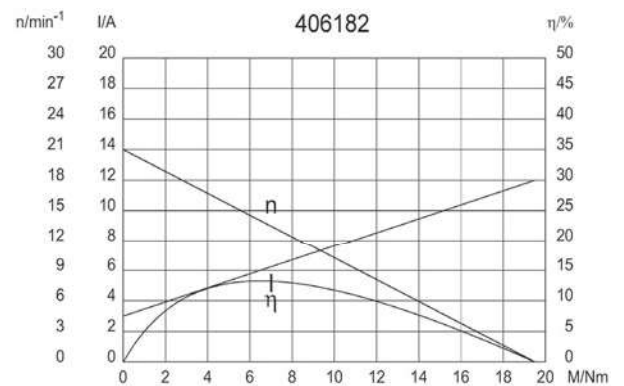
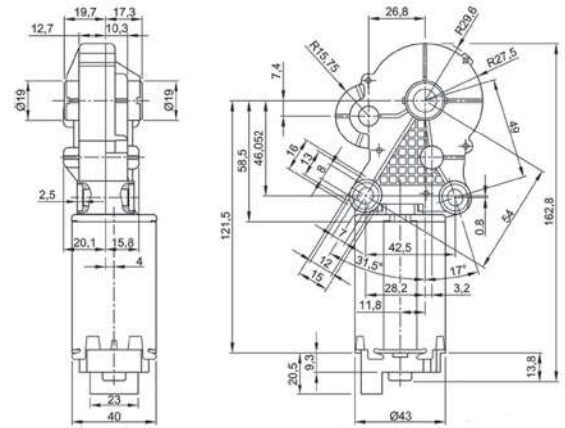
# Typ GMPD

## Motortyp 406182

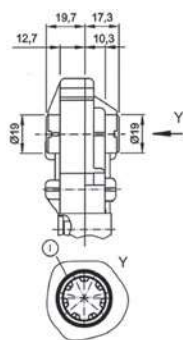
### Technická data

Jmenovité napětí	$U_N$	[Volt]	12
Běh na prázdno	$n_0$	[min <sup>-1</sup> ]	23
Kroučící moment	$M_N$	[Nm]	2,00
Rozběh	%		10
Prac.cyklus		[min]	
Rozběh.moment	$M_A$	[Nm]	19,50
Převod			210:1
Rezistence kotvy	2Lamely	R	mΩ
	4Lamely	R	mΩ
Materiál ozubení			Plast
Hall IC			X
imlulzy na oátčku			210
Výst.kanály			1
Poznámka			Plast-Getriebegehäuse
Krytí			IP40
Hmotnost		[kg]	0,44

### 0320 BR

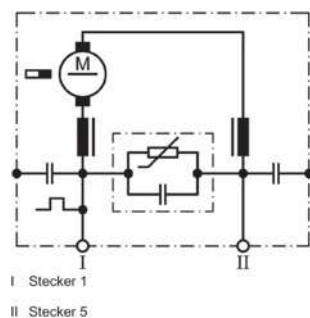


### Výst. hřídel W224



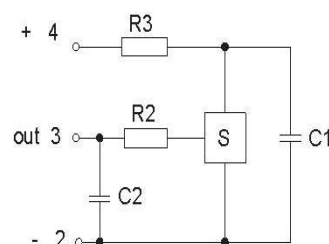
I KRC Profil 316928 AEI2 01 durchgehend

### Zapojení S93

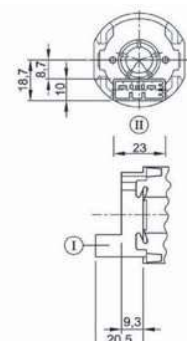


I Stecker 1  
II Stecker 5

### Hallgeber S405031



### Konektor K220

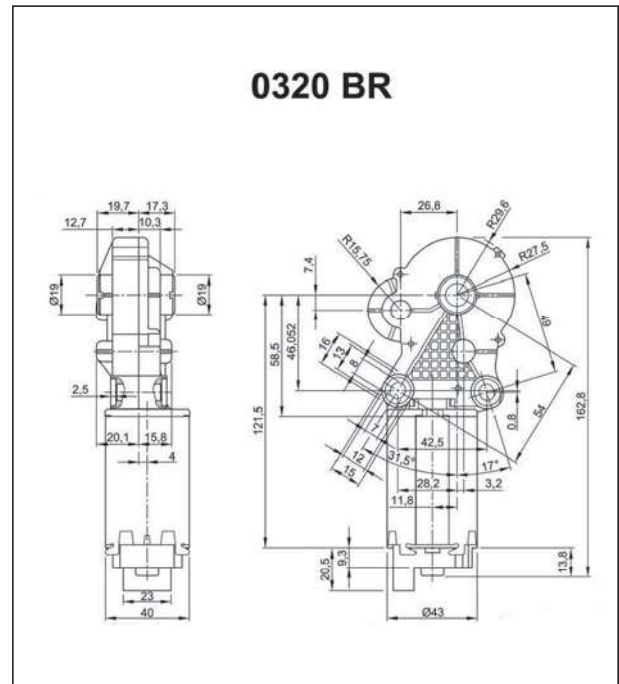


I Steckergehäuse 5-polig  
TYCO C-208-15621 (Z)  
II Gegenstecker  
TYCO 1379217-3  
+ TYCO 1379218-2

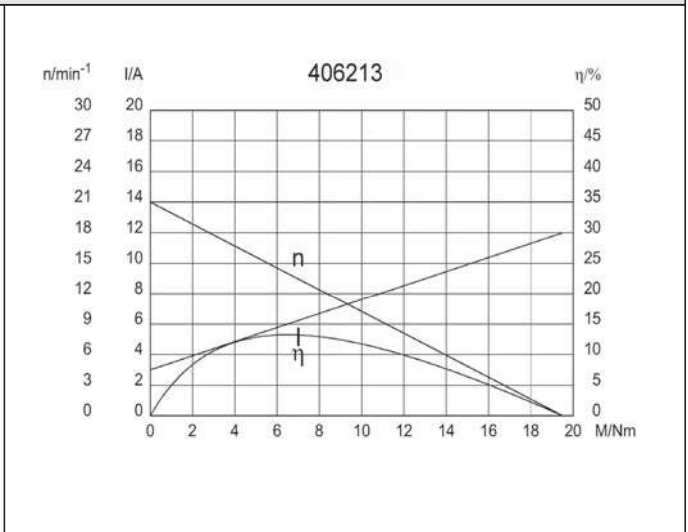
# Typ GMPD

## Motortyp 406213

Technická data			
Jmenovité napětí	$U_N$	[Volt]	12
Běh na prázdko	$n_0$	[min <sup>-1</sup> ]	21
Kroutící moment	$M_N$	[Nm]	2,00
Rozběh		%	10
Prac.cyklus		[min]	
Rozběh.moment	$M_A$	[Nm]	19,50
Převod			210:1
Rezistence kotvy	2Lamely	R	mΩ mΩ
	4Lamely	R	Plast
Materiál ozubení			X
Hall IC			210
imlulzy na oátčku			1
Výst.kanály		Plast-Getriebegehäuse	
Poznámka			
Krytí			IP40
Hmotnost		[kg]	0,44

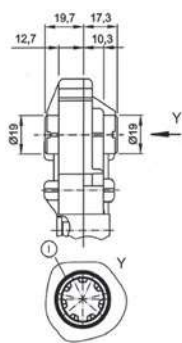


### 0320 BR



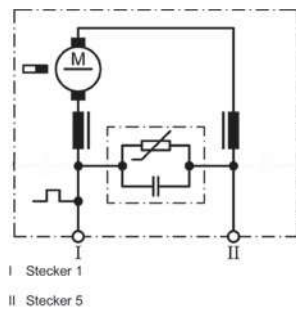
### W224 S406213 S140 K220

#### Výst. hřidel W224

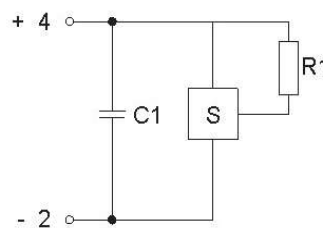


I KRC Profil 316928 AEIZ 01 durchgehend

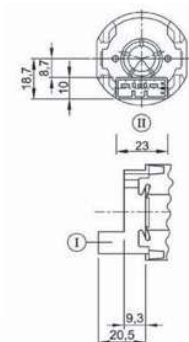
#### Zapojení S406213



#### Hallgeber S140



#### Konektor K220



I Steckergehäuse 5-polig TYCO C-208-15621 (Z)  
II Gegenstecker TYCO 1378217-3  
+ TYCO 1378218-2





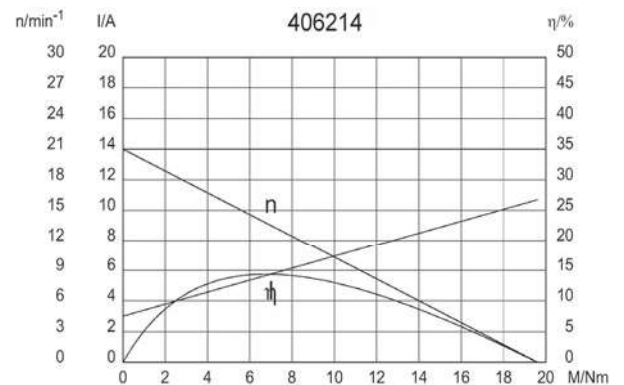
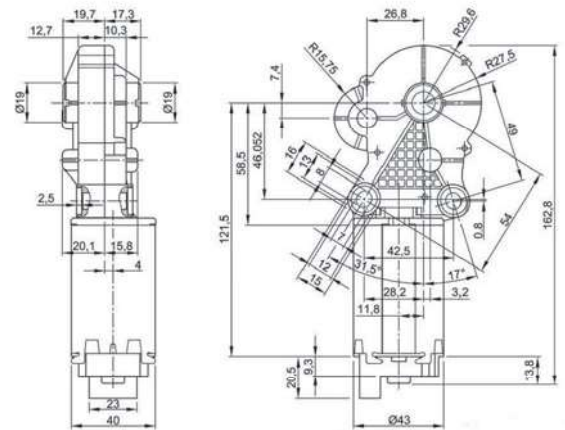
# Typ GMPD

## Motortyp 406214

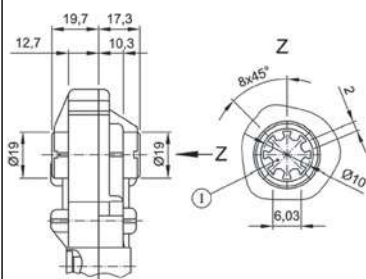
### Technická data

Jmenovité napětí	$U_N$	[Volt]	12
Běh na prázdko	$n_0$	[min <sup>-1</sup> ]	21
Krouticí moment	$M_N$	[Nm]	3,00
Rozeběh	%		10
Prac.cyklus		[min]	
Rozeběh.moment	$M_A$	[Nm]	19,50
Převod			210:1
Rezistence kotvy	2Lamely	R	mΩ mΩ
	4Lamely	R	Plast
Materiál ozubení			X
Hall IC			210
imlulzy na otáčku			1
Výst.kanály		Plast-Getriebegehäuse	
Poznámka			
Krytí			IP40
Hmotnos		[kg]	0,44

### 0320 BR

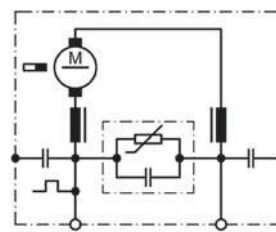


### Výst. hřídel W270



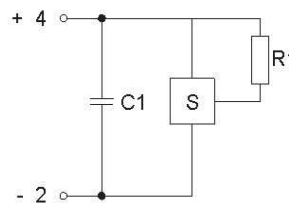
I Profil durchgehend

### Zapojení S93

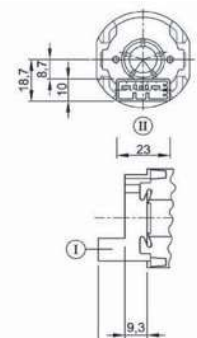


I Stecker 1  
II Stecker 5

### Hallgeber S140



### Konektor K220



I Steckergehäuse 5-polig  
TYCO C-208-15621 (Z)  
II Gegenstecker  
TYCO 1375217-3  
+ TYCO 1378218-2

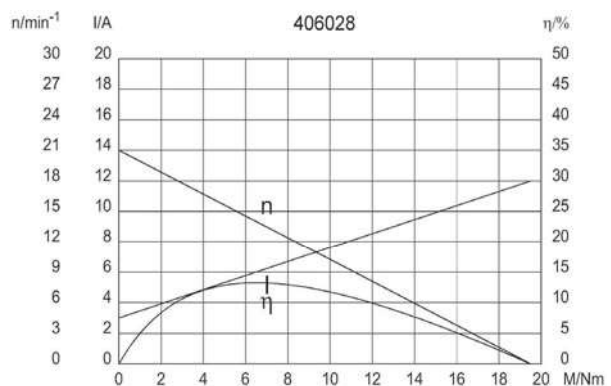
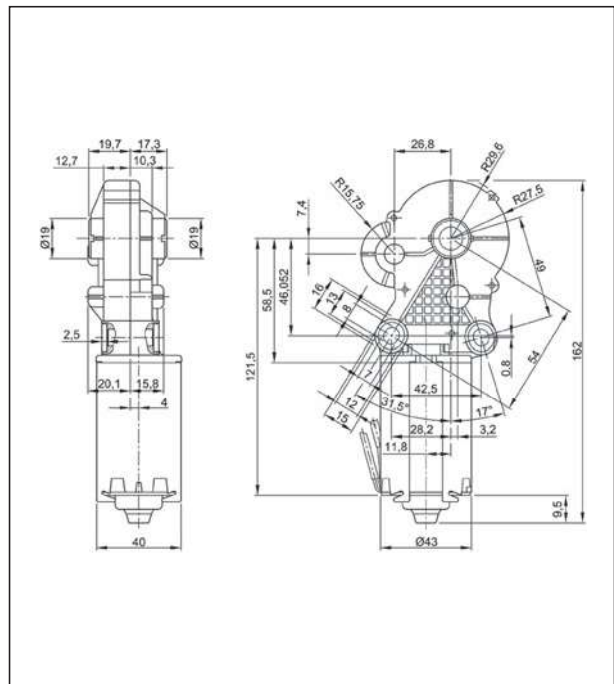


# Typ GMPD

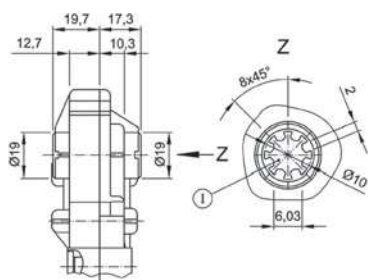
## Motortyp 406028

### Technická data

Jmenovité napětí	$U_N$	[Volt]	12
Běh na prázdko	$n_0$	[min <sup>-1</sup> ]	22
Kroutící moment	$M_N$	[Nm]	2,00
Rozběh		%	10
Prac.cykklus		[min]	
Rozběh.moment	$M_A$	[Nm]	18,00
Převod			210:1
Rezistence kotvy	2Lamely	R	mΩ
	4Lamely	R	mΩ
Materiál ozubení			Plast
Hall IC			
imulzy na otáčku			
Výst.kanály			
Poznámka			Plast-Getriebegehäuse
Krytí			IP40
Hmotnost		[kg]	0,440

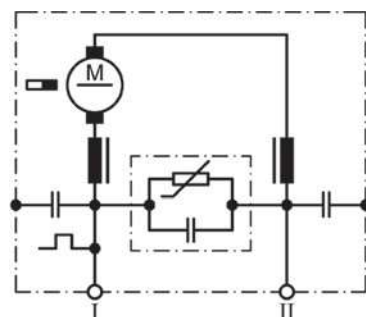


### Výst. hřídel W270



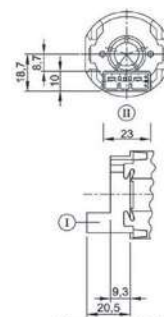
I Profil durchgehend

### Zapojení S93



I Stecker 1  
II Stecker 5

### Konektor K220



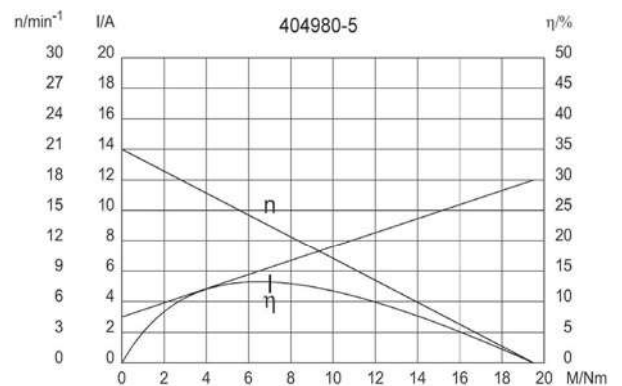
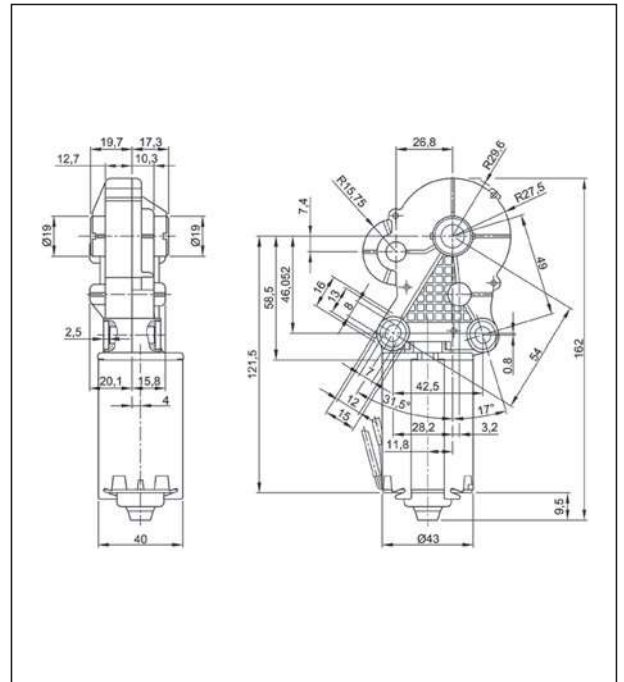
I Steckergehäuse 5-polig  
TYCO C-208-15621 (Z)  
II Gegenstecker  
TYCO 1379217-3  
+ TYCO 1379218-2

# Typ GMPD

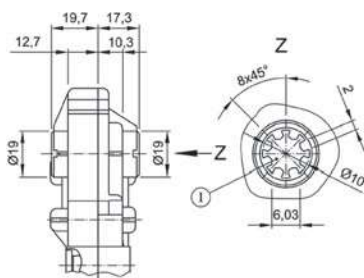
## Motortyp 404980-5

### Technická data

Jmenovité napětí	$U_N$	[Volt]	12
Běh na prázdko	$n_0$	[min <sup>-1</sup> ]	22
Krouticí moment	$M_N$	[Nm]	2,00
Rozběh	%		10
Prac.cykklus		[min]	
Rozběh.moment	$M_A$	[Nm]	18,00
Převod			210:1
Rezistence kotvy	2Lamely	R	mΩ
	4Lamely	R	mΩ
Materiál ozubení			Plast
Hall IC			
imluzly na otáčku			
Výst.kanály			
Poznámka			Plast-Getriebegehäuse
Krytí			IP40
Hmotnost		[kg]	0,440

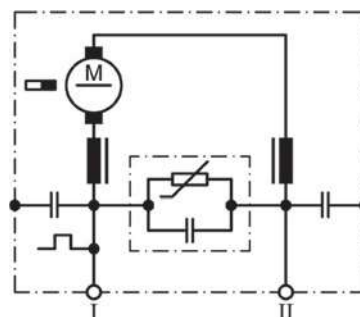


### Výst. hřídel W270



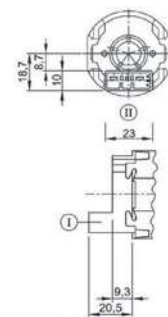
I Profil durchgehend

### Zapojení S93



I Stecker 1  
II Stecker 5

### Konektor K220

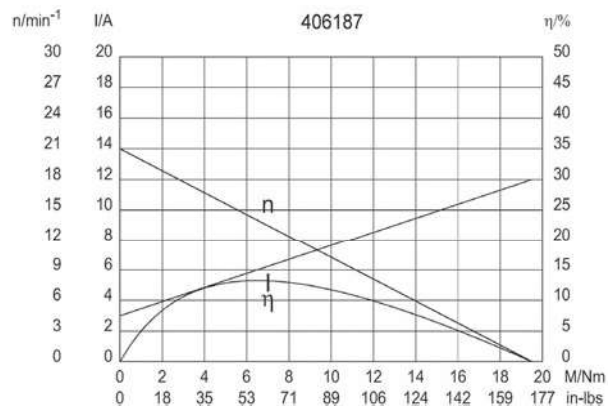
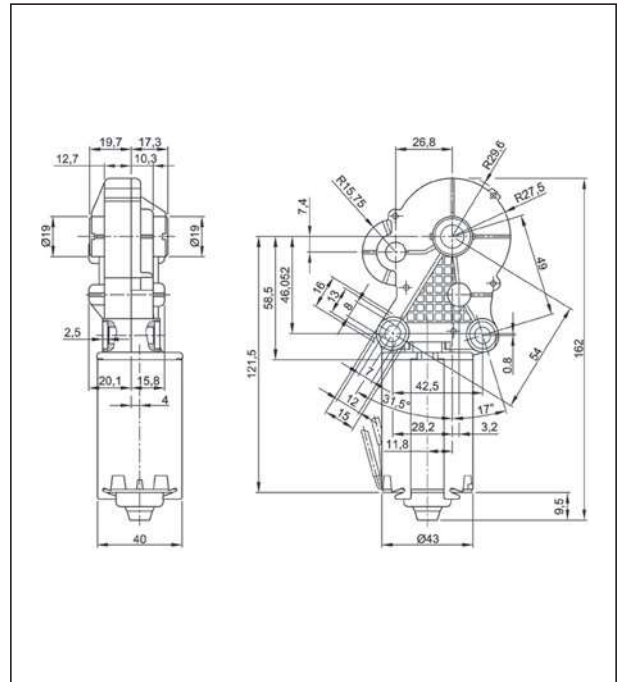


I Steckergehäuse 5-polig  
TYCO C-208-15621 (Z)  
II Gegenstecker  
TYCO 1379217-3  
• TYCO 1379218-2

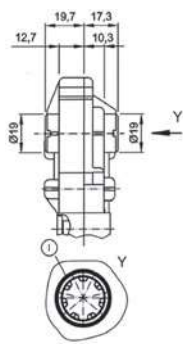
# Typ GMPD

## Motortyp 406187

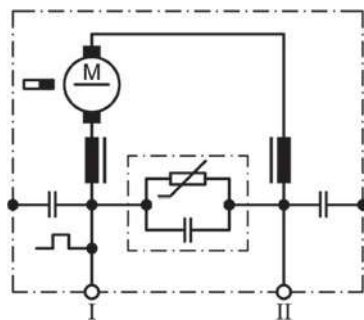
Technická data			
Jmenovité napětí	$U_N$	[Volt]	12
Běh na prázdno	$n_0$	[min <sup>-1</sup> ]	21
Krouticí moment	$M_N$	[Nm]	2,00
Rozběh		%	10
Prac.cyklus		[min]	
Rozběh.moment	$M_A$	[Nm]	19,50
Převod			210:1
Rezistence kotvy	2Lamely	R	mΩ
	4Lamely	R	mΩ
Materiál ozubení			Plast
Hall IC			X
Impulz na otáčku			210
Výst.kanály			2
Poznámka			Plast-Getriebegehäuse
Krytí			IP40
Hmotnost		[kg]	0,440



### Výst. hřídel W224

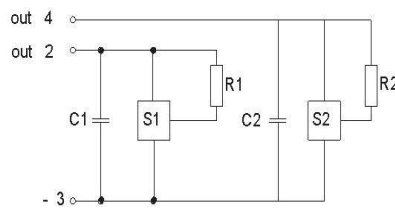


### Zapojení S93

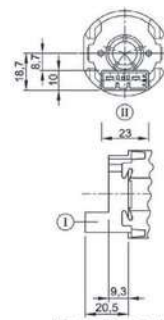


I Stecker 1  
II Stecker 5

### Konektor S405061



### Konektor K220



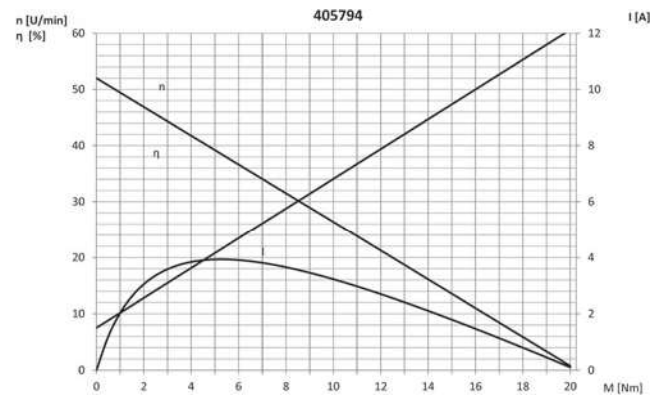
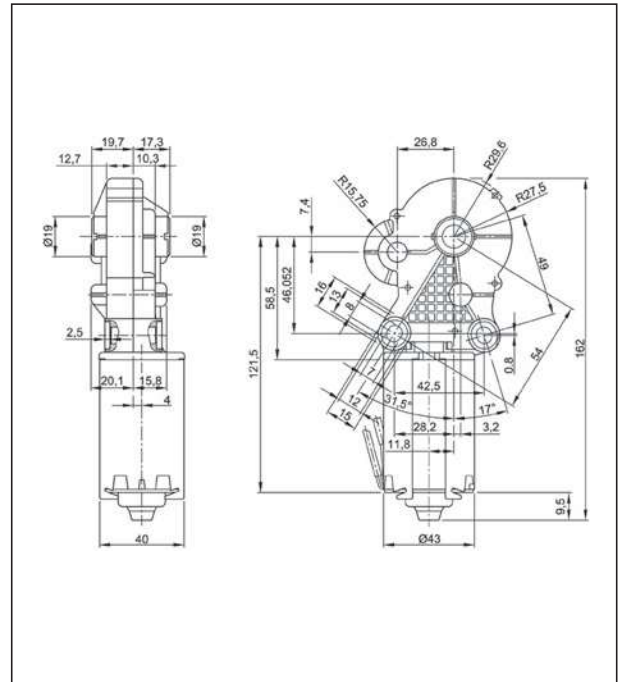
I Steckergehäuse 5-polig  
TYCO C-208-15621 (Z)  
II Gegenstecker  
TYCO 1379217-3  
+ TYCO 1379218-2

# Typ GMPD

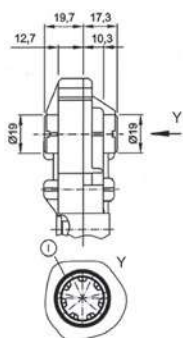
## Motortyp 405794

### Technická data

Jmenovité napětí	$U_N$	[Volt]	24
Běh na prázdno	$n_0$	[min <sup>-1</sup> ]	52
Krouticí moment	$M_N$	[Nm]	2,00
Rozběh		%	
Prac.cyklus		[min]	
Rozběh.moment	$M_A$	[Nm]	20,00
Převod			86,625:
Rezistence kotvy	2Lamely	R	mΩ
	4Lamely	R	mΩ
Materiál ozubení			
Hall IC			X
Impulz na otáčku			
Výst.kanály			2
Poznámka			geringes Rückdrehmoment
Krytí			30
Hmotnost		[kg]	0,44

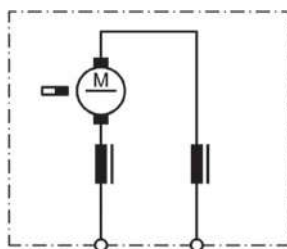


### Výst. hřídel W224

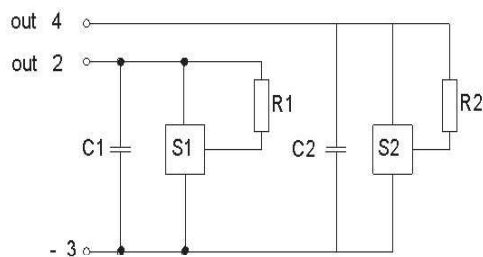


I KRC Profil 316928 AEIZ 01 durchgehend

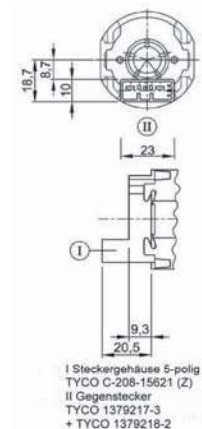
### Zapojení S27



### Hallgeber S405061



### Konektor K220

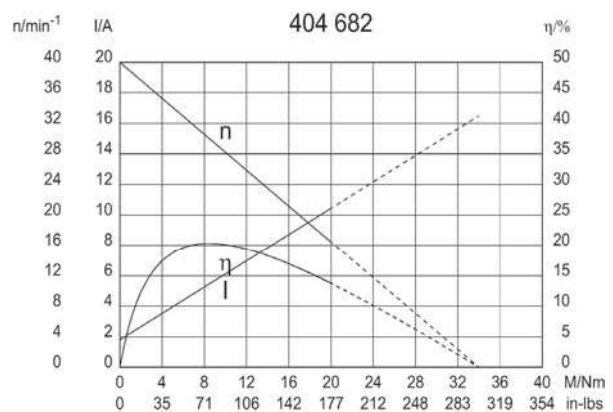
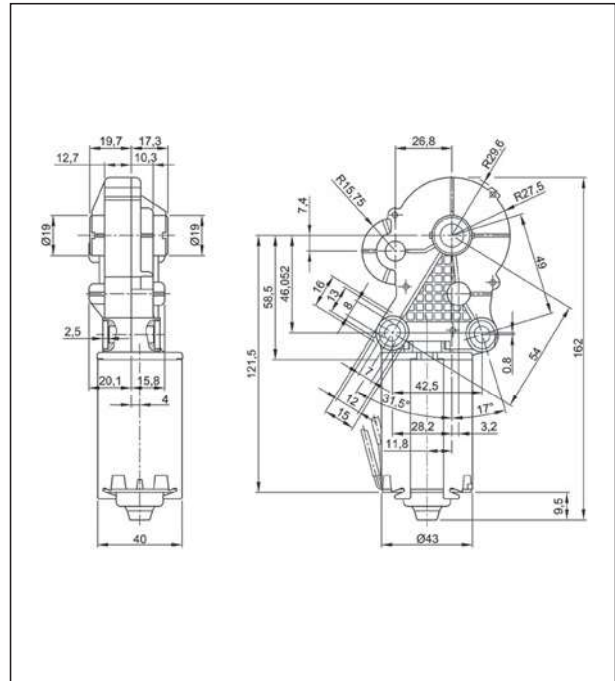


# Typ GMPD

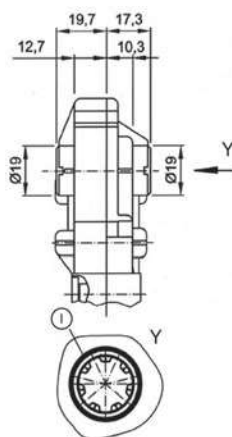
## Motortyp 404682

### Technická data

Jmenovité napětí	$U_N$	[Volt]	24
Běh na prázdko	$n_0$	[min <sup>-1</sup> ]	40
Krouticí moment	$M_N$	[Nm]	4,00
Rozběh		%	10
Prac.cyklus		[min]	
Rozběh.moment	$M_A$	[Nm]	19,50
Převod			210:1
Rezistence kotvy	2Lamely	R	mΩ 1110
	4Lamely	R	mΩ 630
Materiál ozubení			Plast
Hall IC			
Impulz na otáčku			
Výst.kanály			
Poznámka			Kunststoff-Getriebegehäuse
Krytí			IP40
Hmotnost		[kg]	0,440

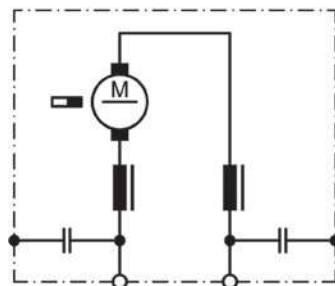


### Výst. hřídel W224

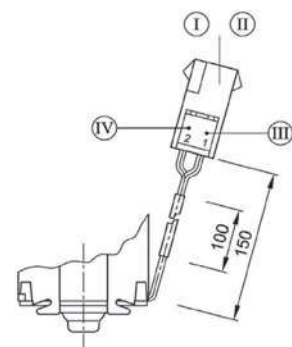


I KRC Profil 316928 AEIZ 01  
durchgehend

### Zapojení S30



### Konektor K206



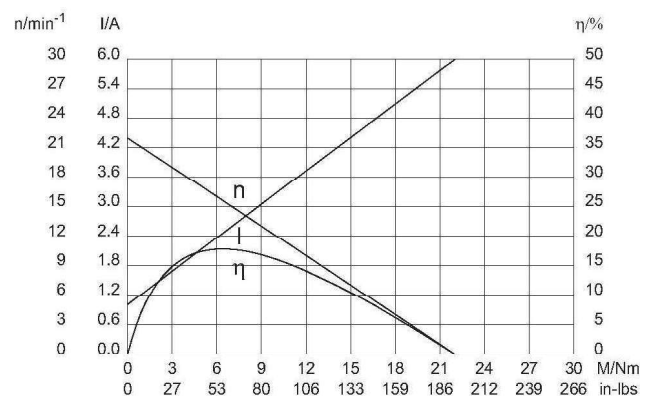
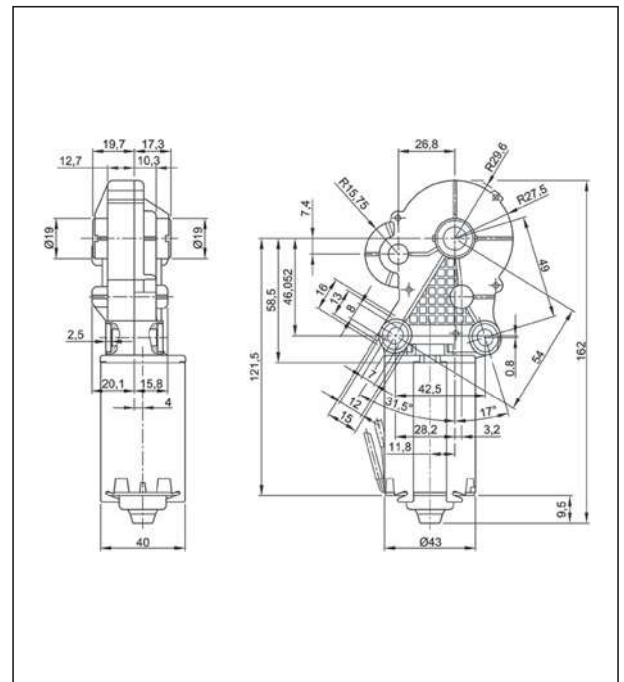
I Steckergehäuse AMP 365057-3  
Gegenstecker AMP 365058-3  
II Kontakte AMP 928781-5  
Gegenkontakte AMP 927768-1  
III Stecker 1, schwarz  
IV Stecker 2, blau

# Typ GMPD

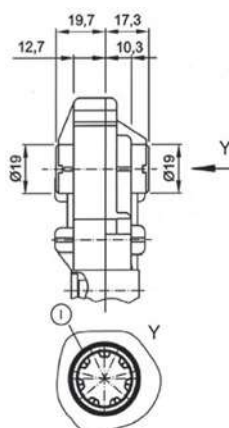
## Motortyp 404764

### Technická data

Jmenovité napětí	$U_N$	[Volt]	24
Běh na prázdko	$n_0$	[min <sup>-1</sup> ]	22
Kroučící moment	$M_N$	[Nm]	4,00
Rozběh		%	
Prac.cyklus		[min]	
Rozběh.moment	$M_A$	[Nm]	22,00
Převod			210:1
Rezistence kotvy	2Lamely	R	mΩ 5430
	4Lamely	R	mΩ 2980
Materiál ozubení			Plast
Hall IC			
Impulz na otáčku			
Výst.kanály			
Poznámka			Plast-Getriebegehäuse
Krytí			IP40
Hmotnost		[kg]	0.440

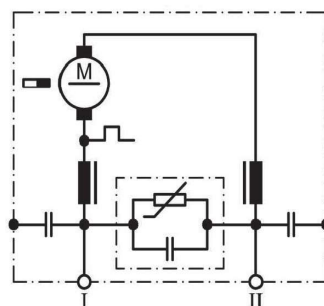


### Výst. hřidel W224



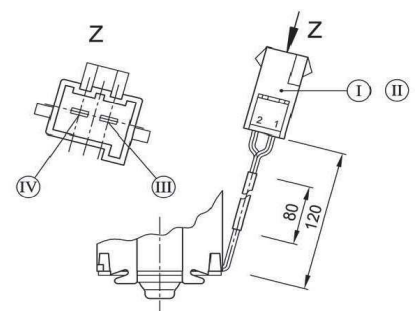
I KRC Profil 316928 AEIZ 01  
durchgehend

### Zapojení S103



- I Stecker 1, schwarz
- II Stecker 2, blau

### Konektor K227



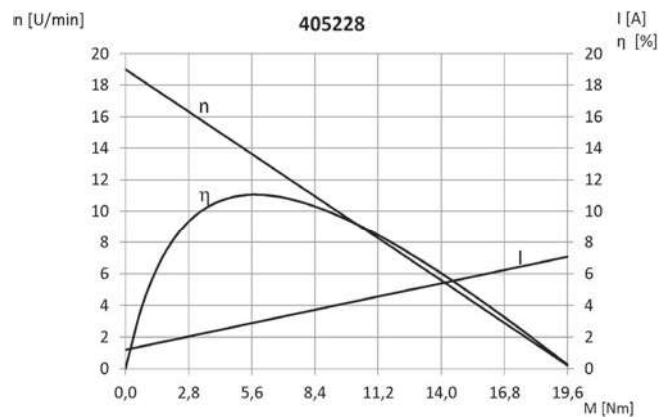
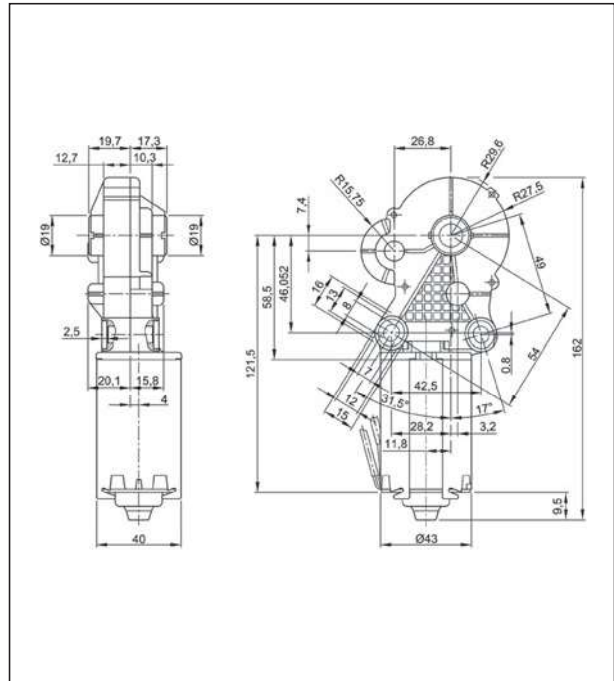
- I Stecker AMP 365057-1  
Gegenstecker AMP 365058-1
- II Kontakte AMP 928781-5  
Gegenkontakte AMP 927768-1
- III Stecker 1, schwarz
- IV Stecker 2, blau

# Typ GMPD

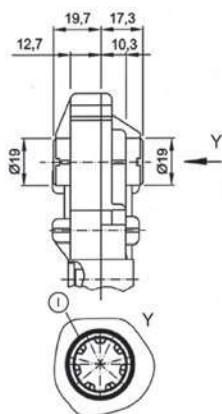
## Motortyp 405228

### Technická data

Jmenovité napětí	$U_N$	[Volt]	24
Běh na prázdko	$n_0$	[min <sup>-1</sup> ]	19
Kroutící moment	$M_N$	[Nm]	4,00
Rozběh		%	10
Prac.cykklus		[min]	
Rozběh.moment	$M_A$	[Nm]	21,00
Převod			246,75
Rezistence kotvy	2Lamely	R	mΩ
	4Lamely	R	mΩ Plast
Ozubené kolo			
Hall IC			
Impulz na otáčku			
Výst.kanály			
Poznámka		Plast-Getriebegehäuse	
Krytí			IP40
Hmotnost		[kg]	0,440

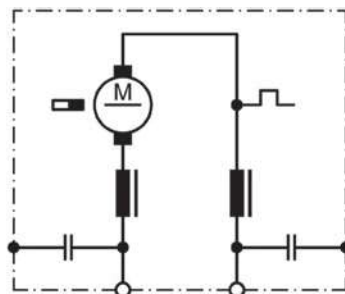


### Výst. hřídel W224

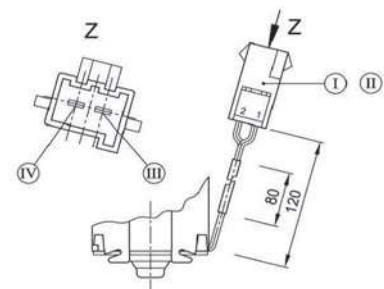


I KRC Profil 316928 AEIZ 01  
durchgehend

### Zapojení S74



### Konektor K227



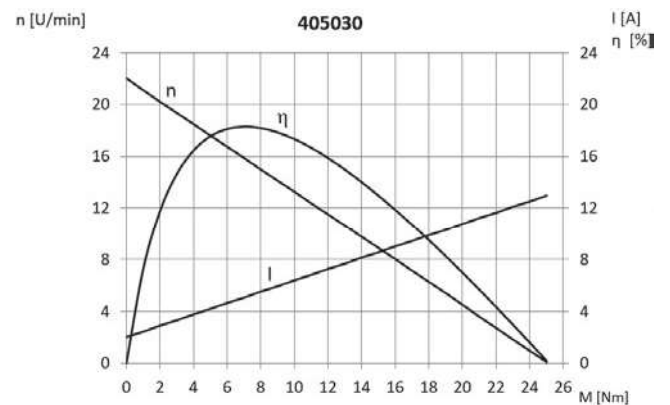
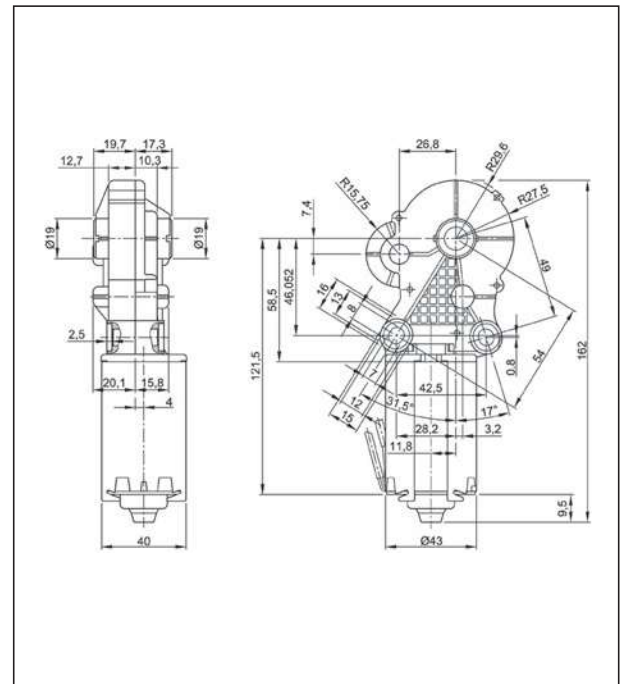
- I Stecker AMP 365057-1  
Gegenstecker AMP 365058-1
- II Kontakte AMP 928781-5  
Gegenkontakte AMP 927768-1
- III Stecker 1, schwarz
- IV Stecker 2, blau

# Typ GMPD

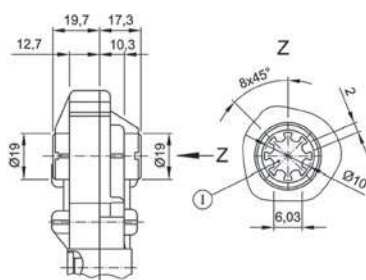
## Motortyp 405030

### Technická data

Jmenovité napětí	$U_N$	[Volt]	12
Běh na prázdko	$n_0$	[min <sup>-1</sup> ]	22
Kroutící moment	$M_N$	[Nm]	4,00
Rozběh		%	
Prac.cykklus		[min]	
Rozběh.moment	$M_A$	[Nm]	20,00
Převod			157,5:1
Rezistence kotvy	2Lamely	R	mΩ
	4Lamely	R	mΩ
Materiál ozubení			Plast
Hall IC			X
Impulz na otáčku			157
Výst.kanály			1
Poznámka			geringes Rückdrehmoment
Krytí			IP40
Hmotnost		[kg]	0,440

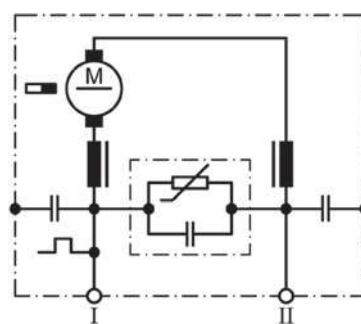


### Výst. hřídel W270



I Profil durchgehend

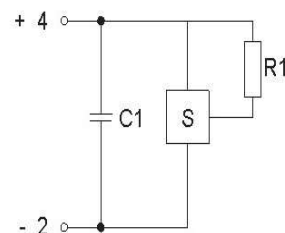
### Zapojení S93



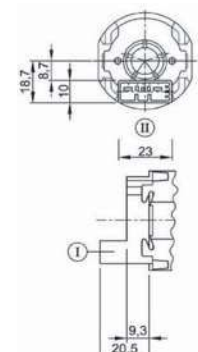
I Stecker 1

II Stecker 5

### Hallgeber S140



### Konektor K220



I Steckergehäuse 5-polig  
TYCO C-208-15621 (Z)  
II Gegenstecker  
TYCO 1379217-3  
+ TYCO 1379218-2