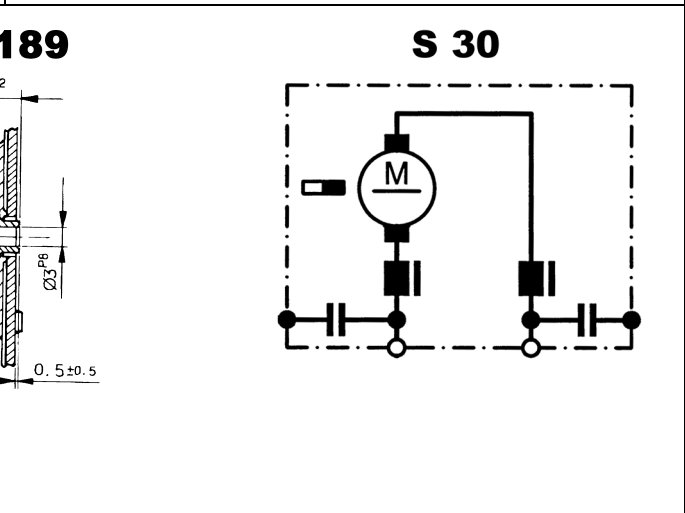
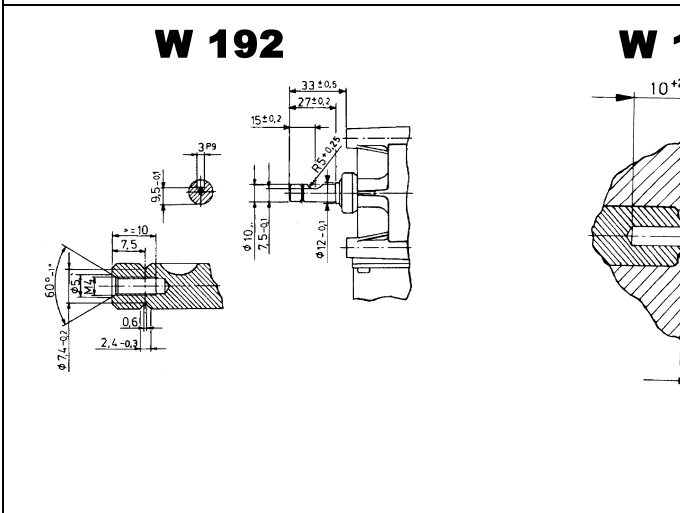
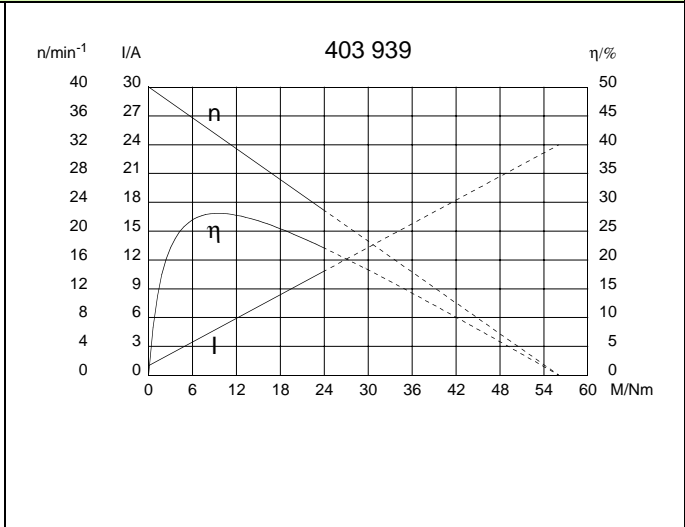
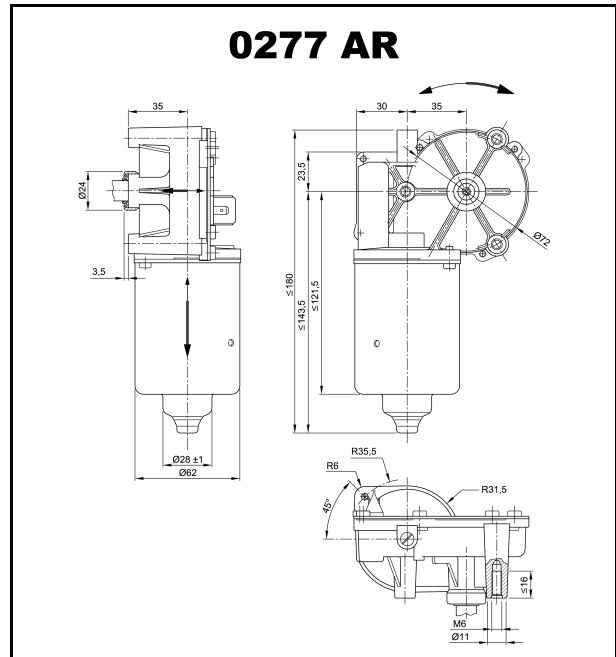


Technische Daten

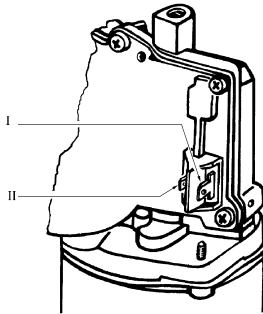
Nennspannung	U_N	[Volt]	24
Leerlaufdrehzahl	n_0	[min ⁻¹]	40
Nenn Drehmoment	M_N	[Nm]	5,0
Einschaltdauer	%		
EIN		[min]	
Anlaufmoment	M_A	[Nm]	56,0
Getriebeübersetzung	i		78/1
Anschlusswiderstand	2 Lamellen	R	[mΩ] 925,0
	4 Lamellen	R	[mΩ] 760,0
Anschlussinduktivität	2 Lamellen	L	[mH] 1,66
	4 Lamellen	L	[mH] 1,40
Läuferträgheitsmoment	J_R	[kgm ²] × 10 ⁻⁶	72,0
Zahnradwerkstoff			Kunststoff
Hall IC			
	Impuls/Umdrehung Antriebswelle		
	Ausgangskanäle		
Bemerkungen			
Schutzart			IP 40
Gewicht		[kg]	1,20



Baureihe 0277 (SW2K)

Motortyp 403 939

K 144



I Flachsteckerenden 6,3 x 0,8 DIN 46 244

II Flachsteckerenden 4,8 x 0,8 DIN 46 244

Notizfeld: