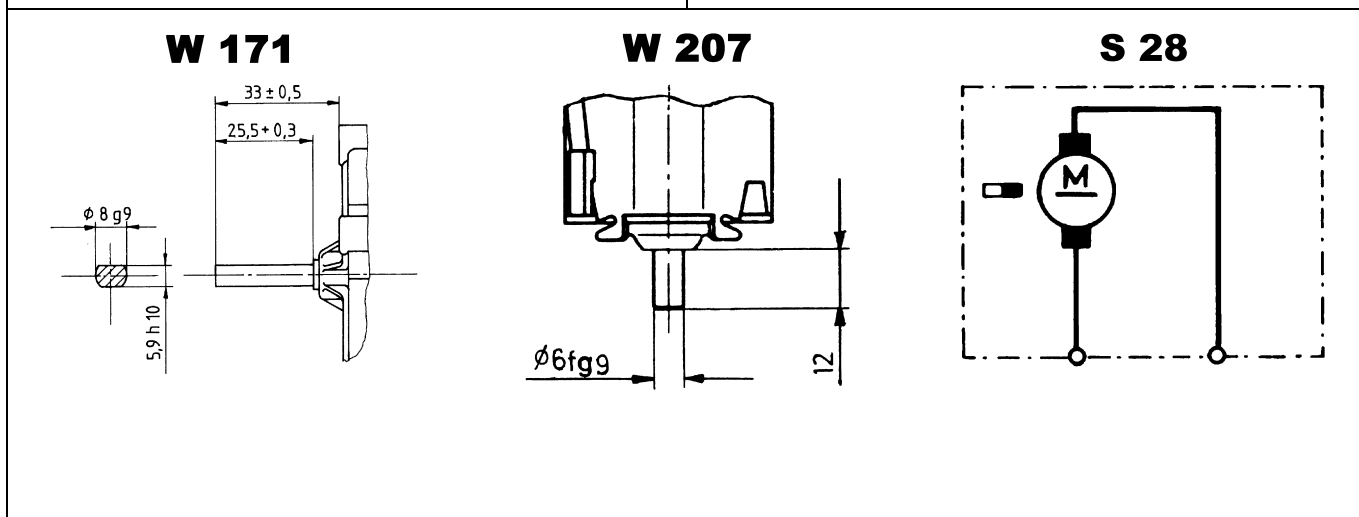
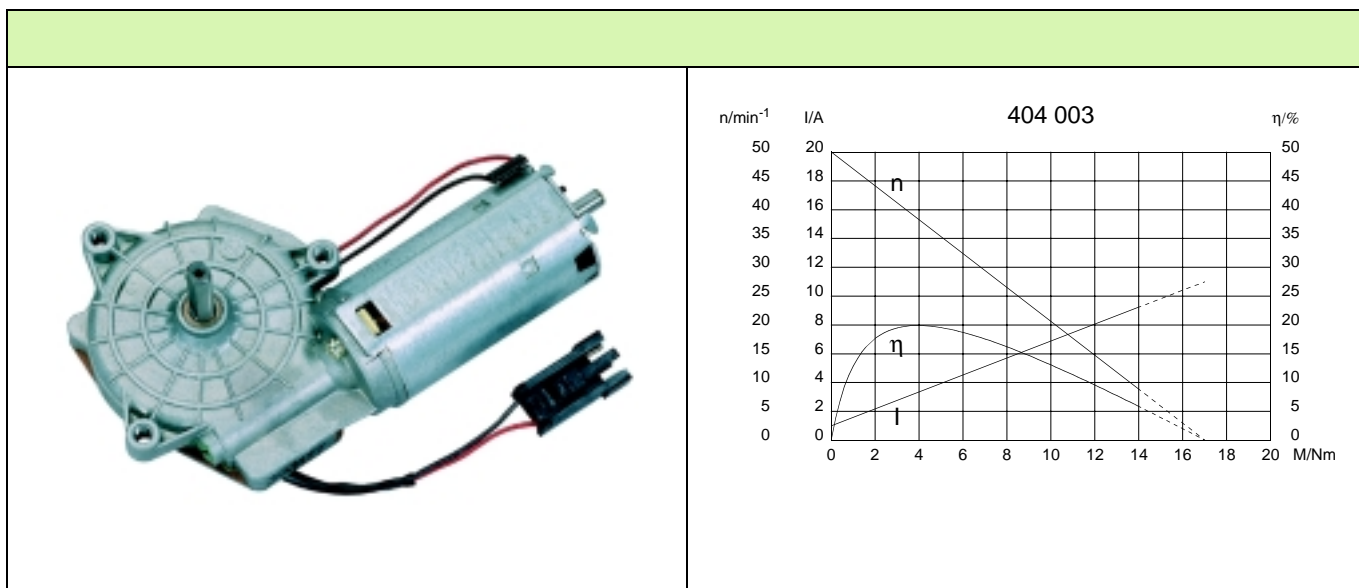
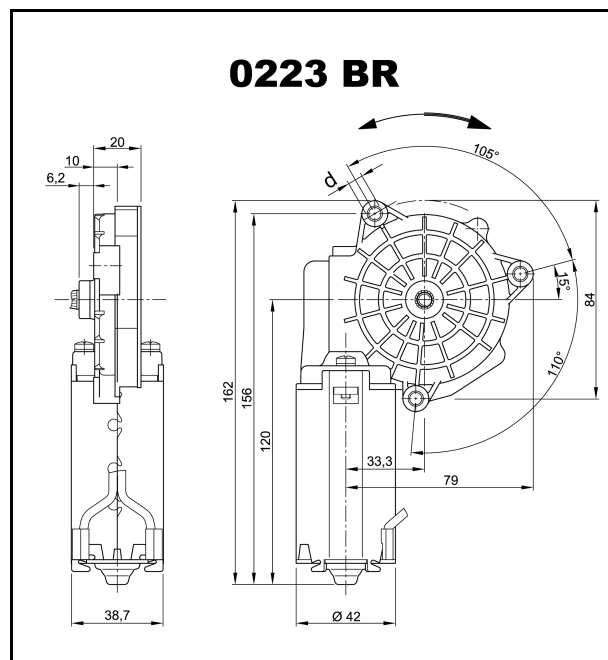


Konstrukční řada 0223 (SWMP)

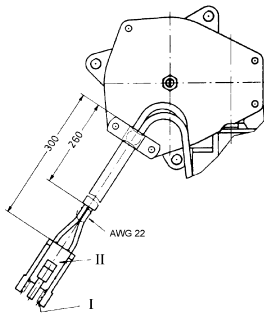


typ 404 003

Technická data			
Jmenovité napětí	U_N	[Volt]	24
Běh na prázdko	n_0	[min ⁻¹]	50
Jmenovitý krouticí moment	M_N	[Nm]	2,0
Doba běhu	%		
EIN		[min]	
Náběhový moment	M_A	[Nm]	17,0
Převodový stupeň	i		99/1
Rezistance kotvy	2 lamely	R	[mΩ] 2,8
	4 lamely	R	[mΩ] 2,4
Indukčnost kotvy	2 lamely	L	[mH] 2,60
	4 lamely	L	[mH] 2,40
Moment setrvačnosti kotvy	J_R	[kgm ²] × 10 ⁻⁶	9,0
Materiál ozubení			tvrzená vláknitá pryskyřice
Hall IC			
Impuls / vstupní otáčku			
Výstupní kanál			
Poznámka			d = M6 ; kuličkové ložisko
Krytí			IP 30
Váha		[kg]	0,71



K 156



I Skříň RDST OCE: 2645082

II Konektor RD OCE: 2642354

Místo pro poznámky: