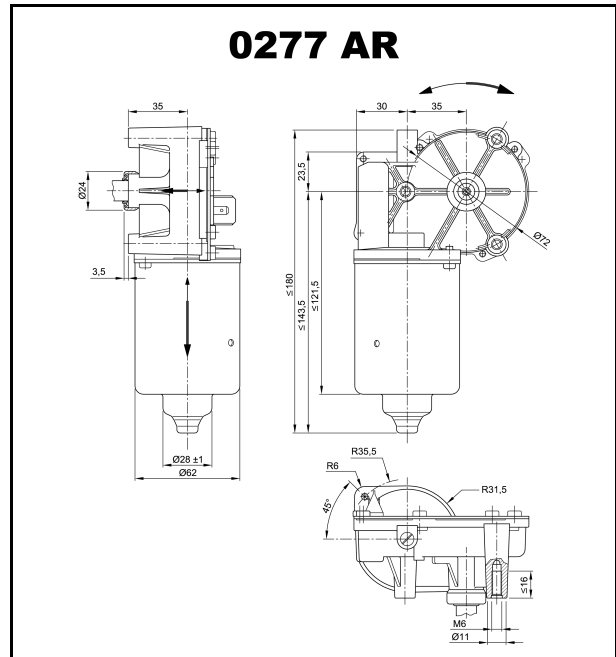
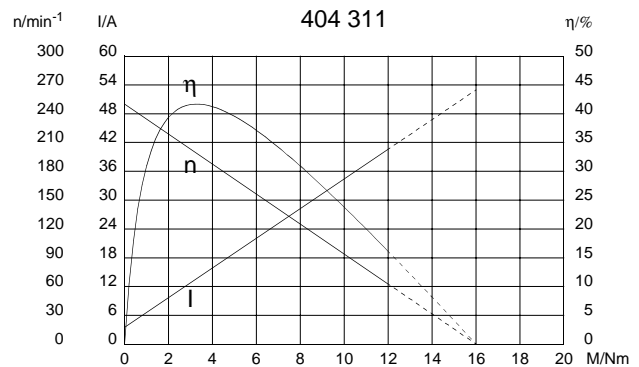


### Technische Daten

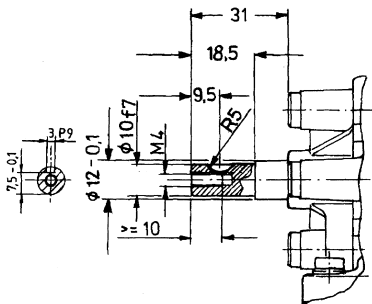
Nennspannung	$U_N$	[Volt]	12
Leerlaufdrehzahl	$n_0$	[min <sup>-1</sup> ]	250
Nennmoment	$M_N$	[Nm]	2,0
Einschaltdauer	%		
EIN	[min]		
Anlaufmoment	$M_A$	[Nm]	16,0
Getriebeübersetzung	$i$		70/4
Anschlusswiderstand	2 Lamellen	R	[mΩ] 120,0
	4 Lamellen	R	[mΩ] 110,0
Anschlussinduktivität	2 Lamellen	L	[mH] 0,25
	4 Lamellen	L	[mH] 0,23
Läuferträgheitsmoment	$J_R$	[kgm <sup>2</sup> ] × 10 <sup>-6</sup>	80,0
Zahnradwerkstoff	Kunststoff		
Hall IC	Impuls/Umdrehung Antriebswelle Ausgangskanäle		
Bemerkungen	Kugellager		
Schutzart	IP 40		
Gewicht	[kg]		1,20



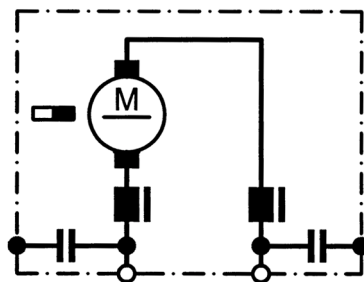
### Performance Characteristics



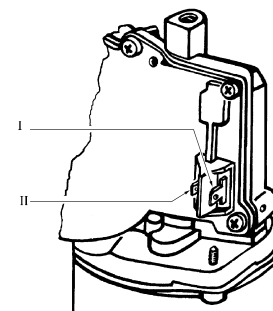
### W 128



### S 30



### K 144



I Flachsteckerenden 6,3 x 0,8 DIN 46 244

II Flachsteckerenden 4,8 x 0,8 DIN 46 244