

Konstruktive Daten	
Kommutierung	bürstenbehaftet
Drehrichtung	bidirektional
Lager	A:Gleit - B:Gleit

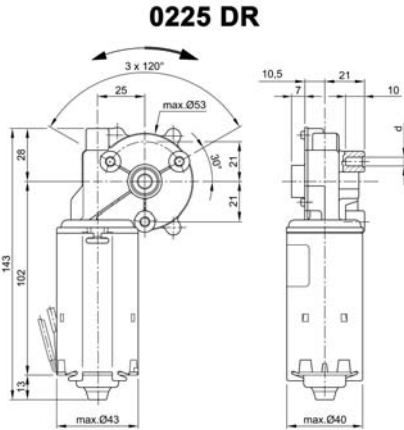
Leistungsdaten		
Nennspannung [V]	$U_N$	24
Nennmoment [Nm]	$M_N$	2,00
Leerlaufdrehzahl [ $\text{min}^{-1}$ ]	$n_0$	140,0
Nennleistung [W]	$P_N$	25,1
Nennstrom [A]	$I_N$	5,0
Nennkraft [kN]	$F_N$	0,00
Betriebsart	s3	

Sensordaten	
Impulse / Umdrehung Abtriebswelle	62
Ausgangskanäle	2

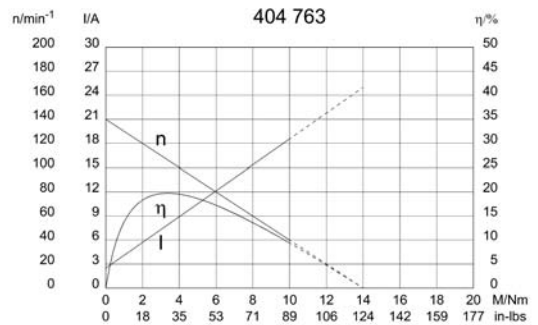
Sonstige Daten	
Untersetzung	62/1
Zahnradwerkstoff	Kunststoff
Entstörbauteile	$4\mu\text{H}$ , $1\text{nF}$
Schutzklasse	IP 30
Masse [kg]	0,710

Bemerkungen: d = für gewindeförmige Schraube M5 DIN 7500

### Kennlinien

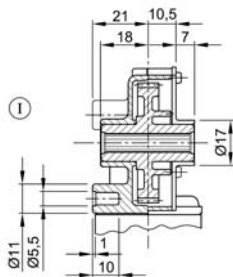


### Foto



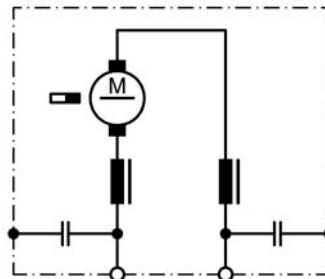
### Wellenzzeichnung (W), Schaltbild (S), elektrische Kontaktierung (K)

#### W 148

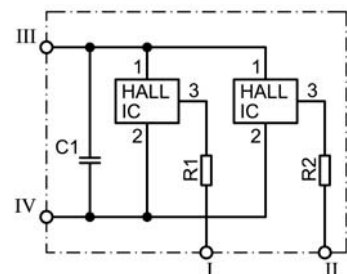


I Kerbverzahnung 7 x 8 DIN 5481 durchgehend

#### S 30



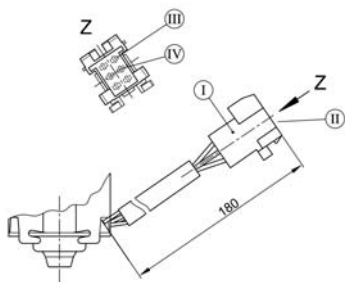
#### S 109



I Stecker 1, OUT A1, grau  
 II Stecker 2, OUT A2, schwarz  
 III Stecker 3, +, weiß  
 IV Stecker 4, -, rot

Wellenzeichnung (W), Schaltbild (S), elektrische Kontaktierung (K)

### K 205



Steckergehäuse AMP 929505-2 dazu passend

Gegenstecker AMP 929504-2  
**blau** motor, **violet** motor, **weiss** encoder +, **rot**  
encoder -, **grau** A1, **schwarz** A2

### Bemerkungen

---

---

---

---

---

---

---

---

---

---

---

---

---

---

---

---